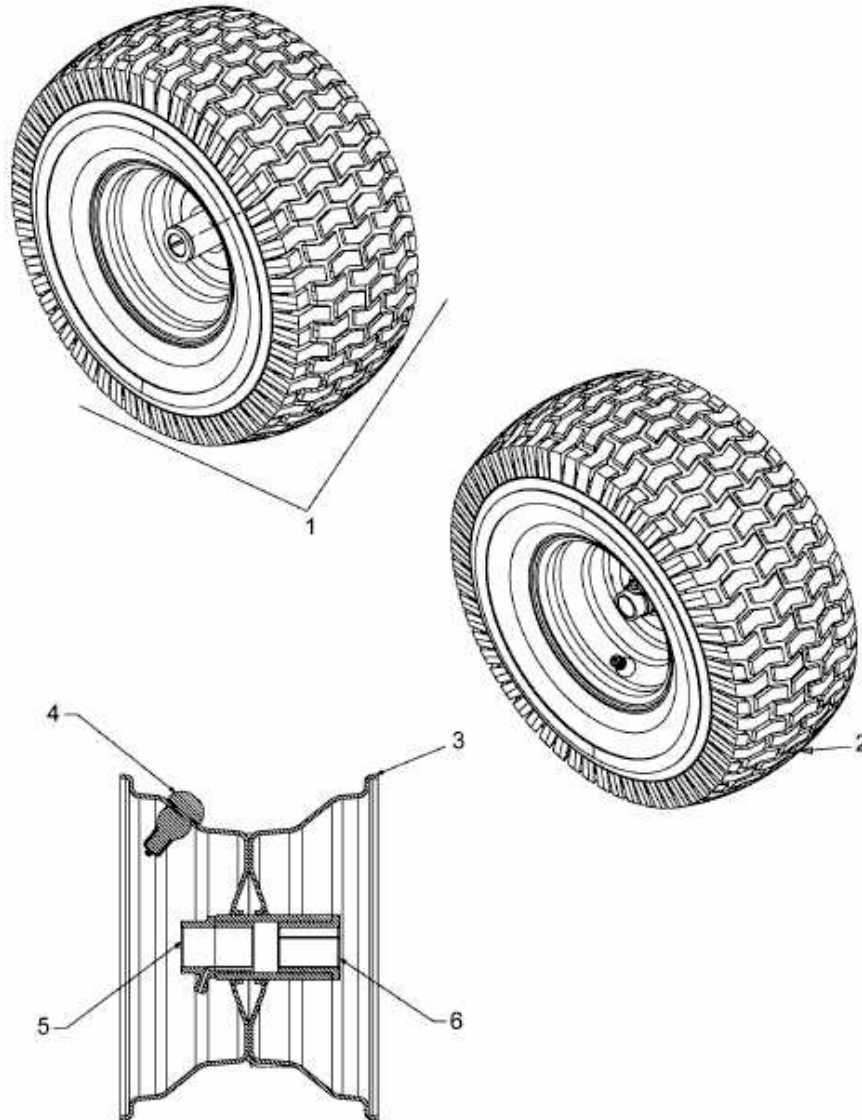


SMART RN 145 > 13AM765N600 (2013) > RÄDER VORNE 15X6 AB 04.02.2013

ab 04.02.2013
from 04.02.2013
à partir du 04.02.2013



E3-08077A-01