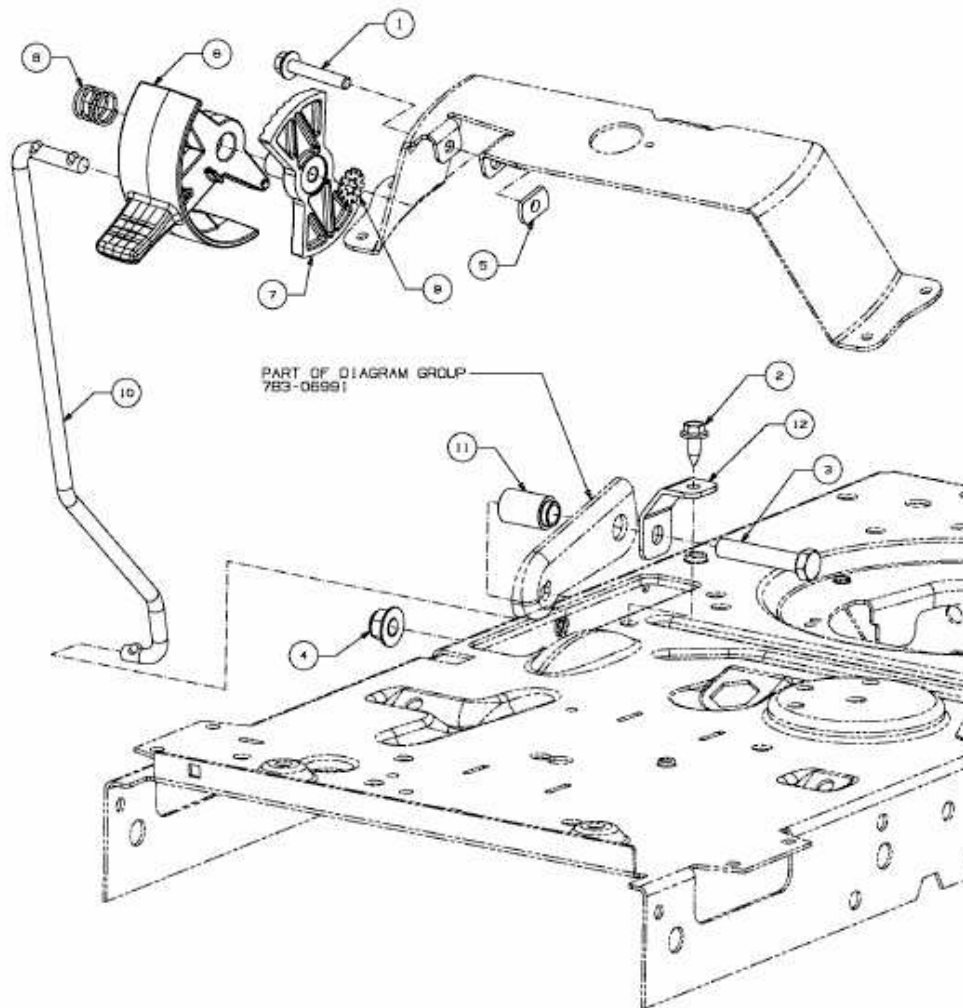


SMART RN 145 > 13AM765N600 (2013) > GESCHWINDIGKEITSREGELUNG



E3-07438B-01