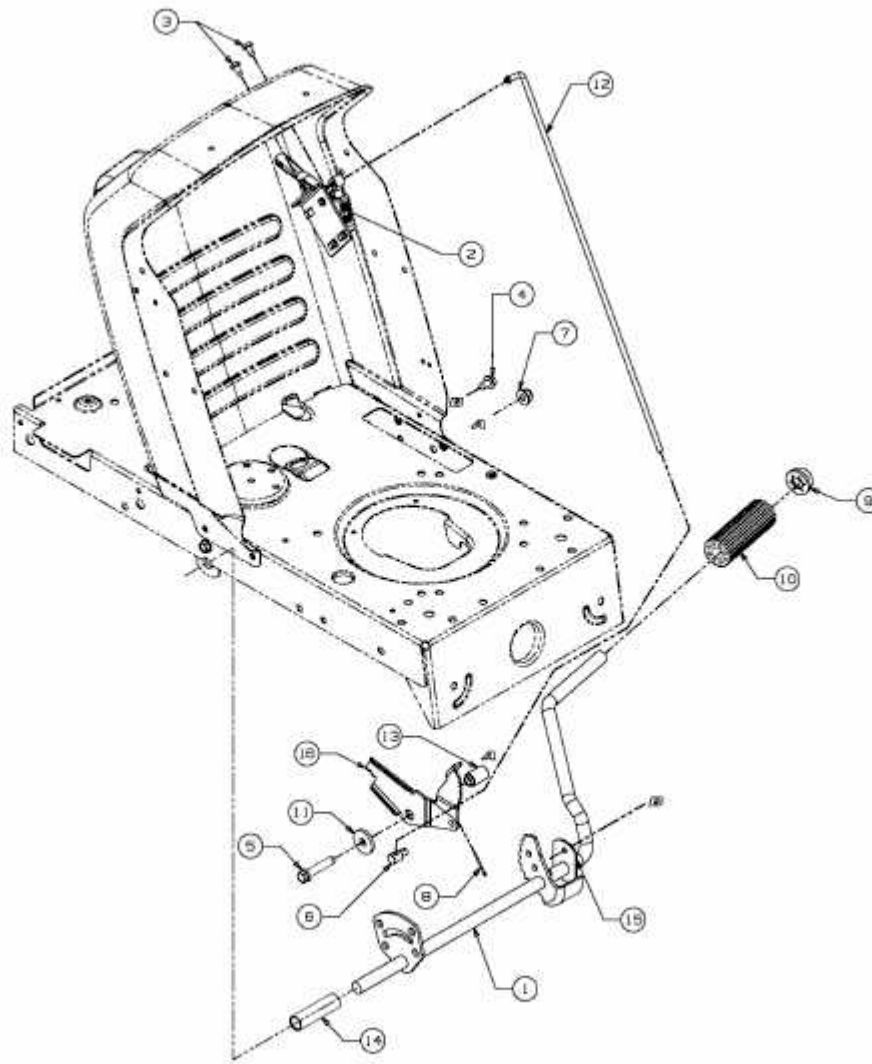


15,5/107 > 13AM763G662 (2007) > GESCHWINDIGKEITSREGELUNG, PEDALE



E3-02718A-01