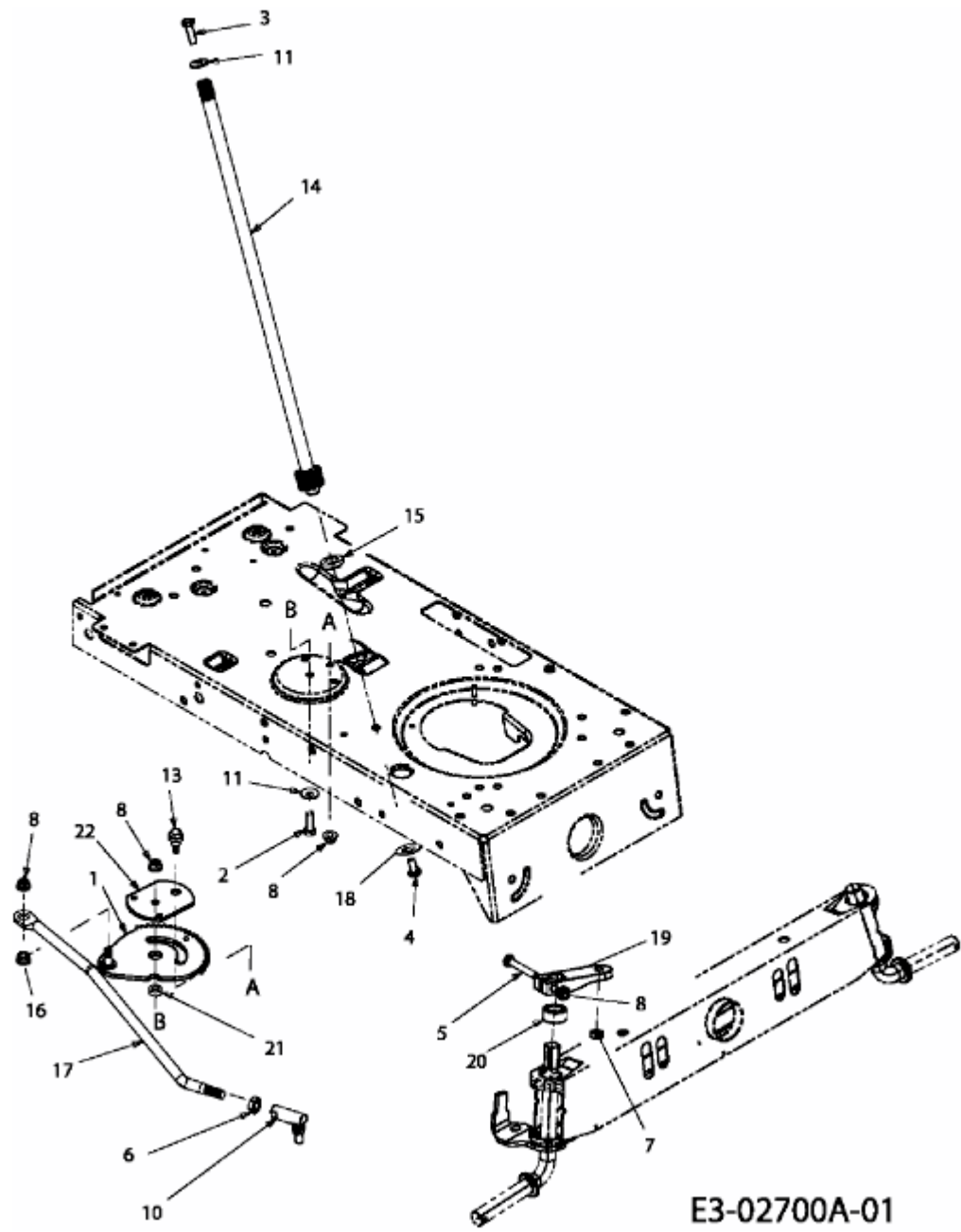


15,5/107 > 13AM763G662 (2007) > LENKUNG



E3-02700A-01