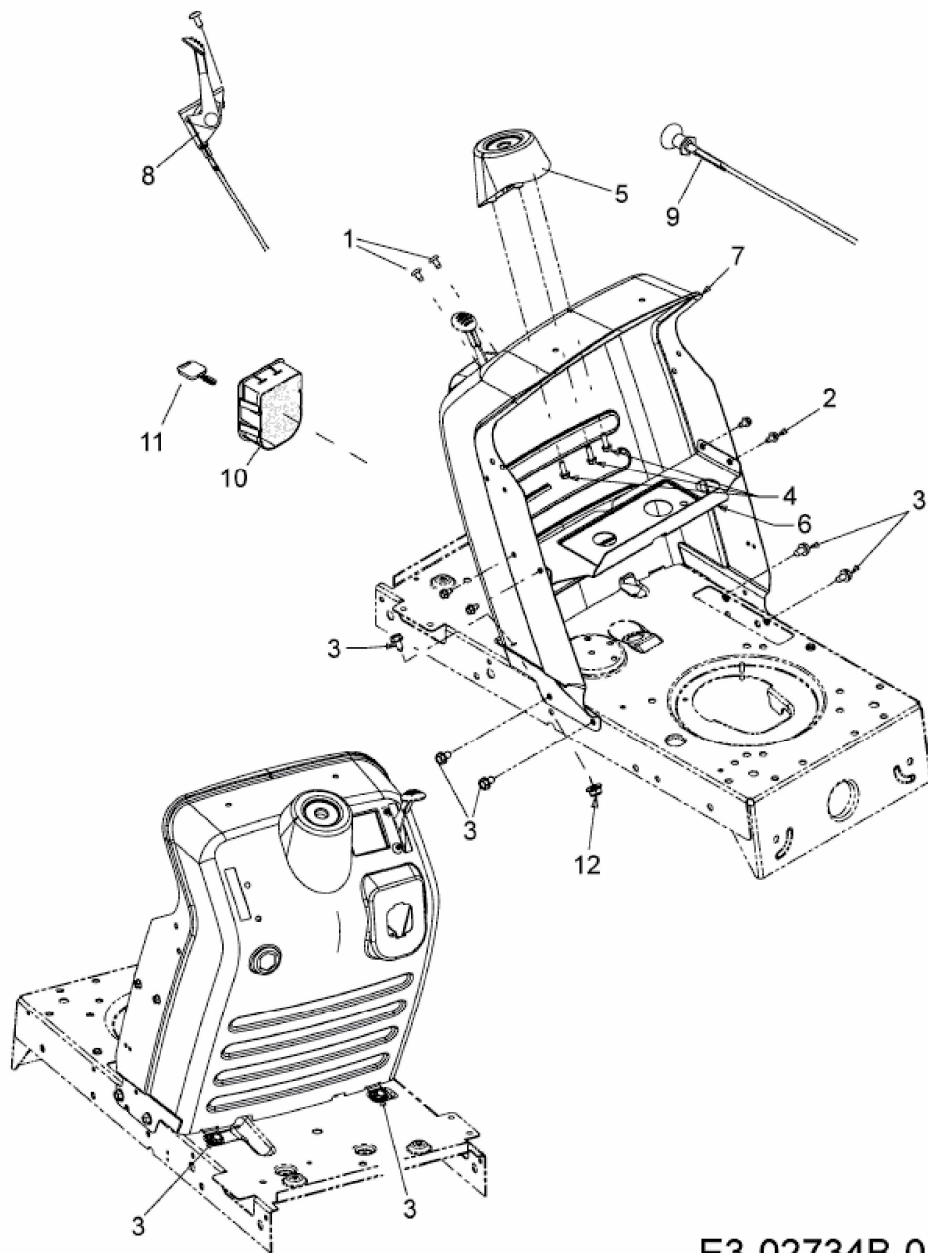


SILVERTRAC 145/96 > 13AM763F477 (2007) > ARMATURENBRETT, CHOKEZUG, GASZUG, ZÜNDSCHLOSS



E3-02734B-01