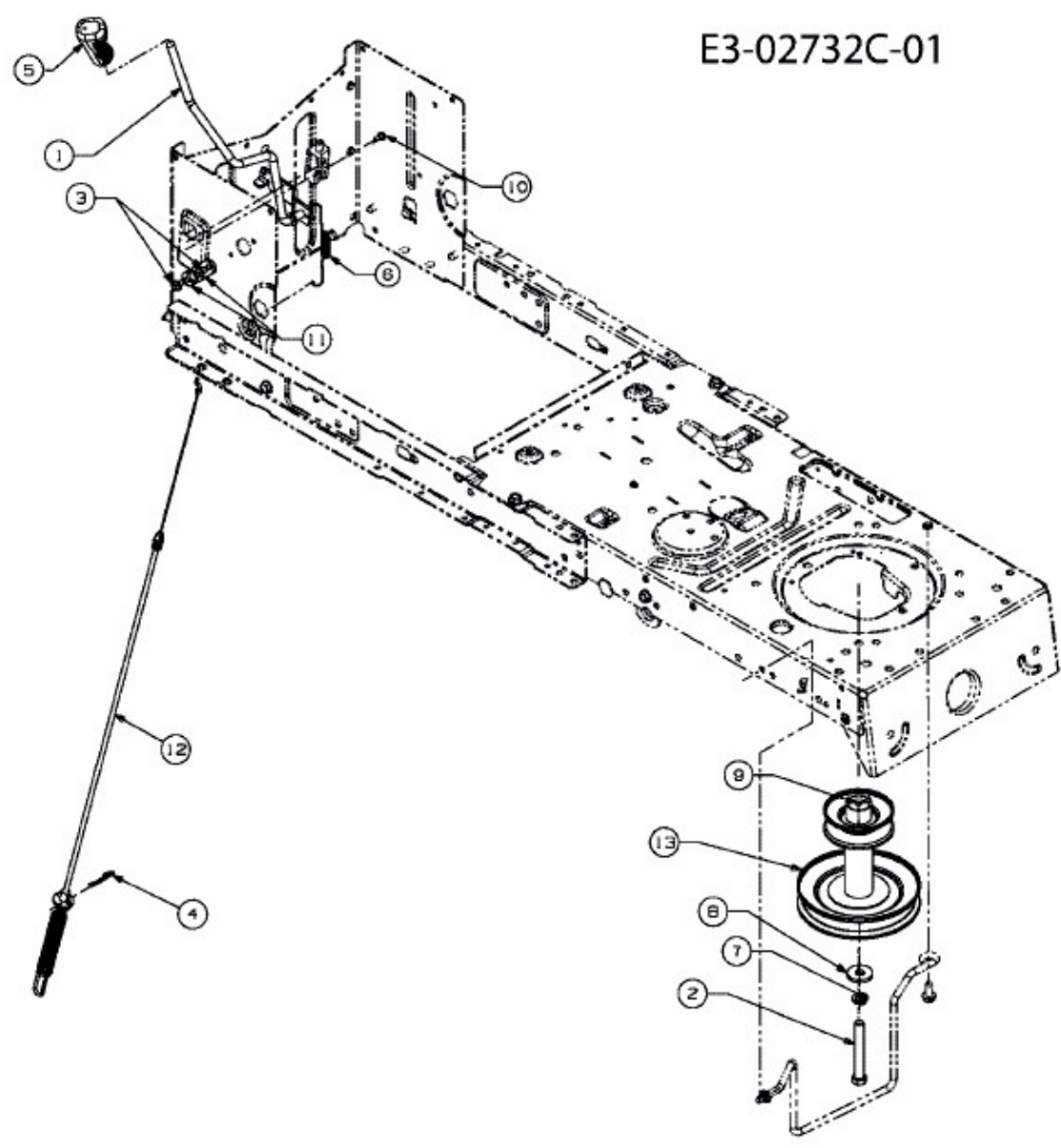


155/96 T > 13AM762F615 (2008) > MÄHWERKSEINSCHALTUNG, MOTORKEILRIEMENSCHLEIBE



E3-02732C-01