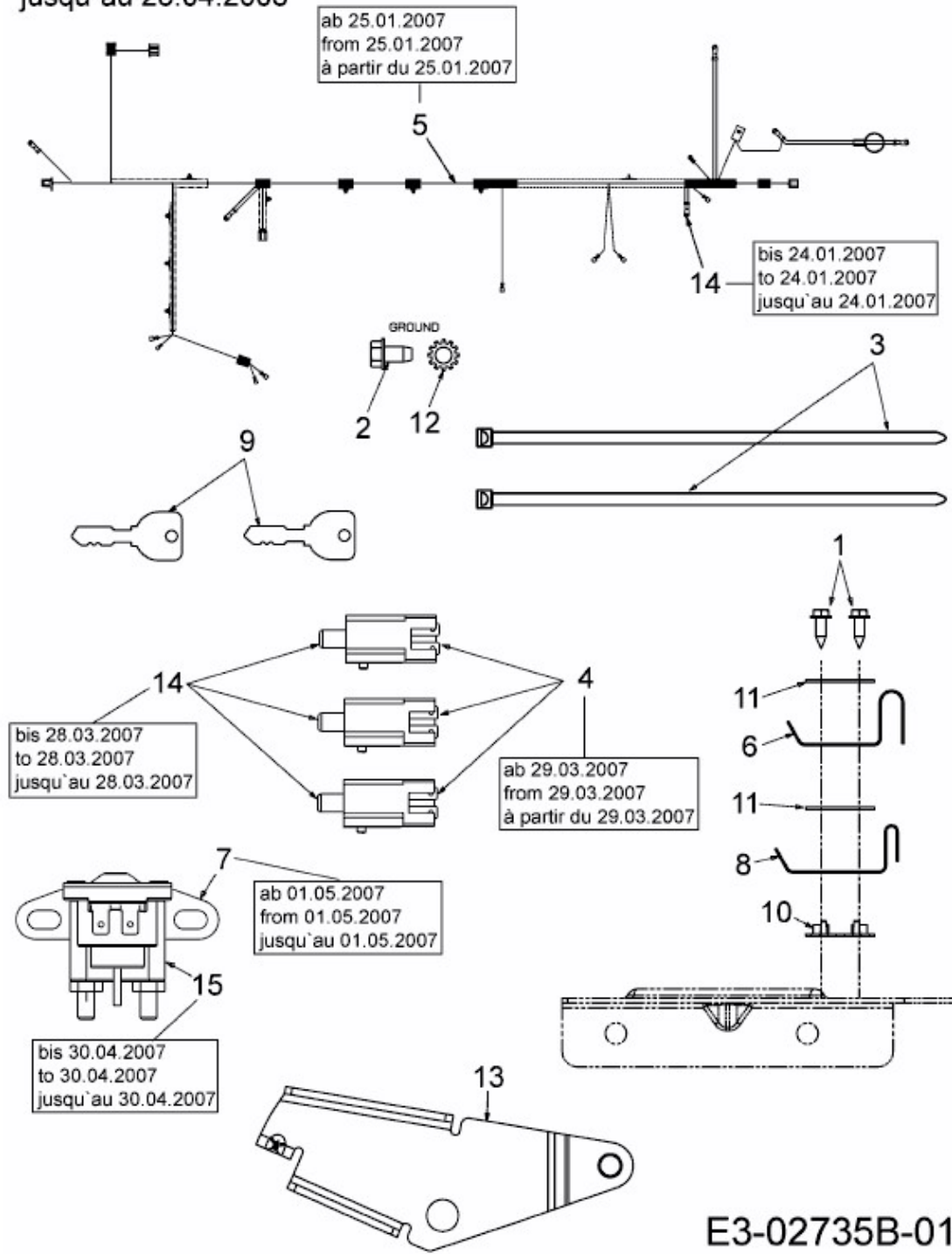


155/96 T > 13AM762F615 (2008) > ELEKTROTEILE BIS 28.04.2008

bis 28.04.2008
to 28.04.2008
jusqu'au 28.04.2008



E3-02735B-01