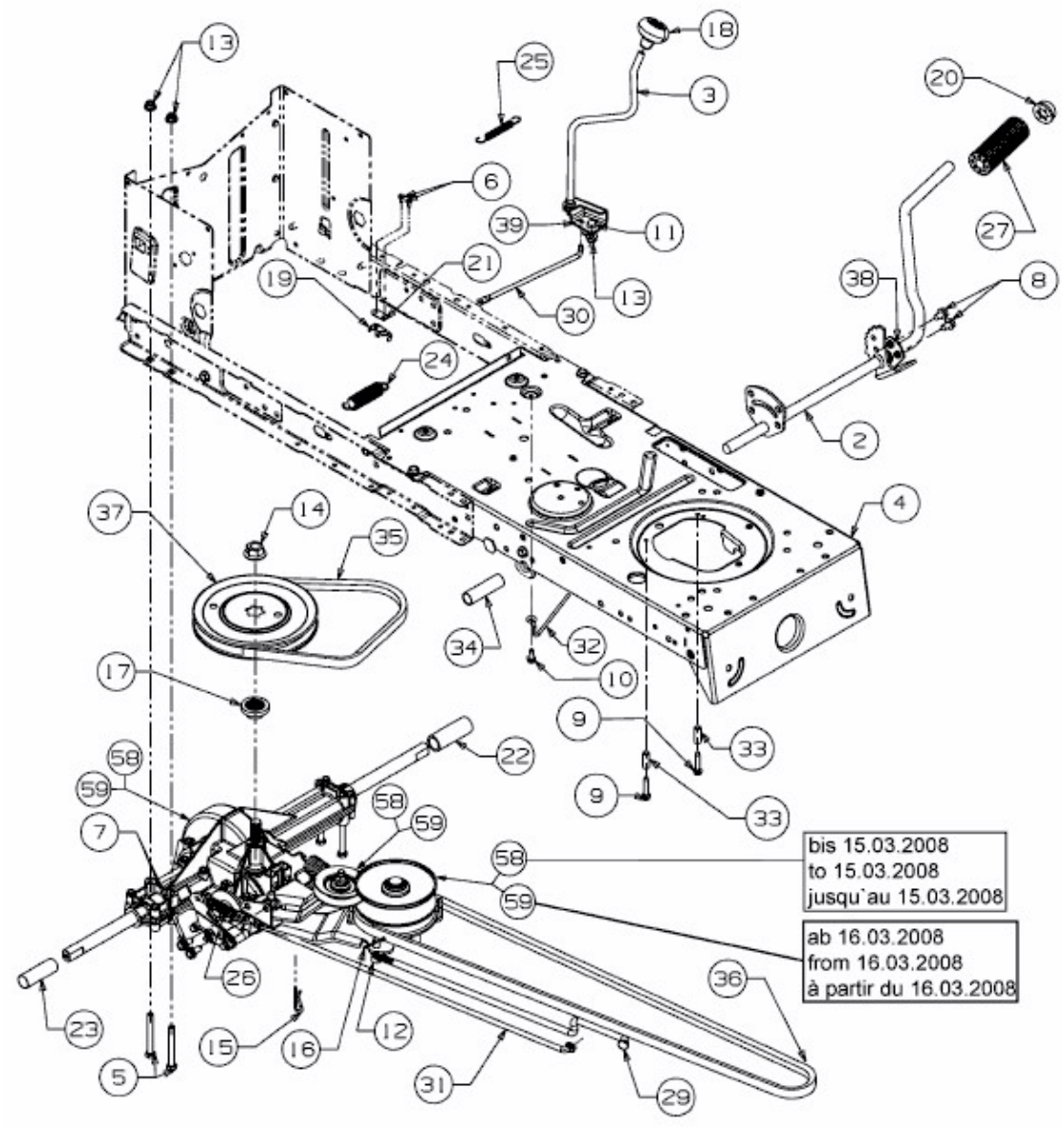


155/96 T > 13AM762F615 (2008) > FAHRANTRIEB



E3-02723C-01