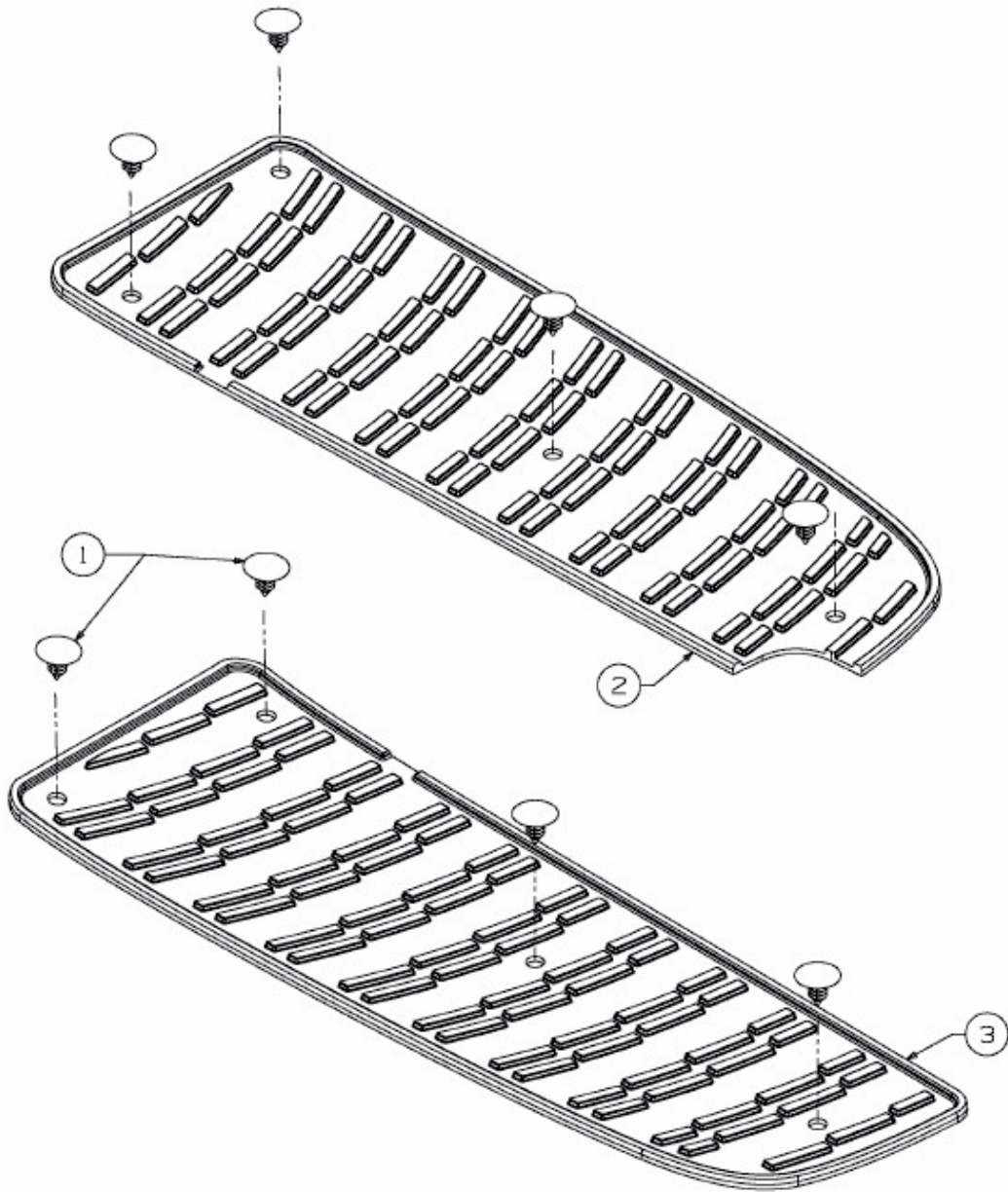


155/96 T > 13AM762F615 (2008) > TRITTBRETTBELAG



E3-02722B-01