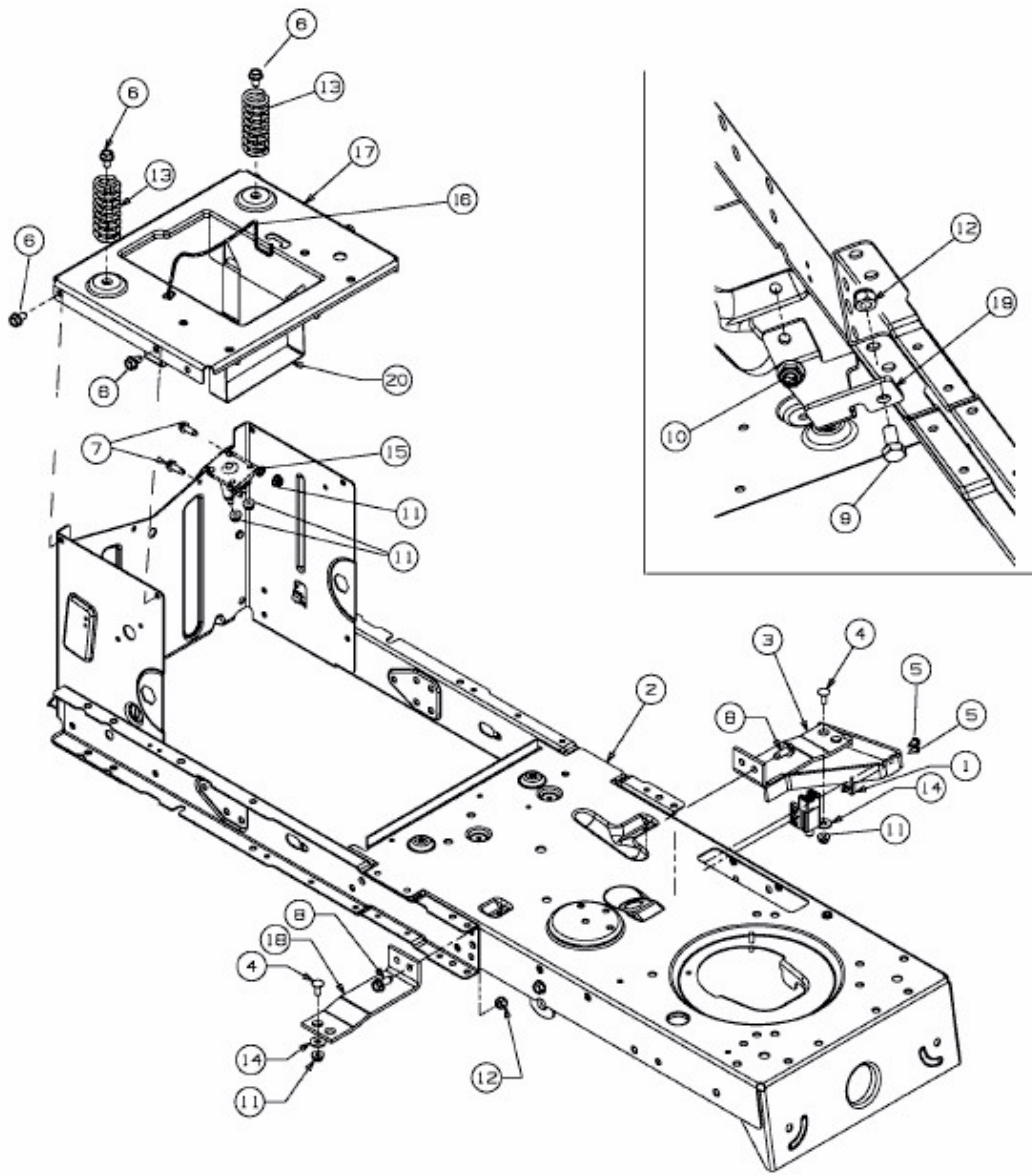


155/96 T > 13AM762F615 (2008) > RAHMEN



E3-02717B-01