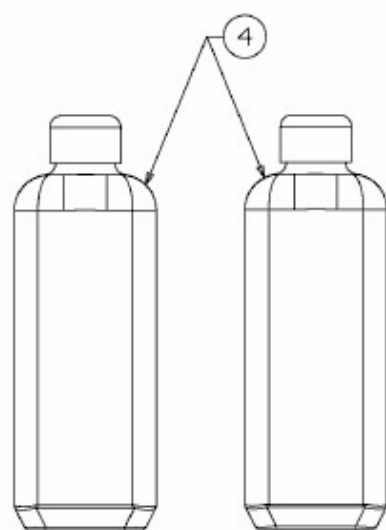
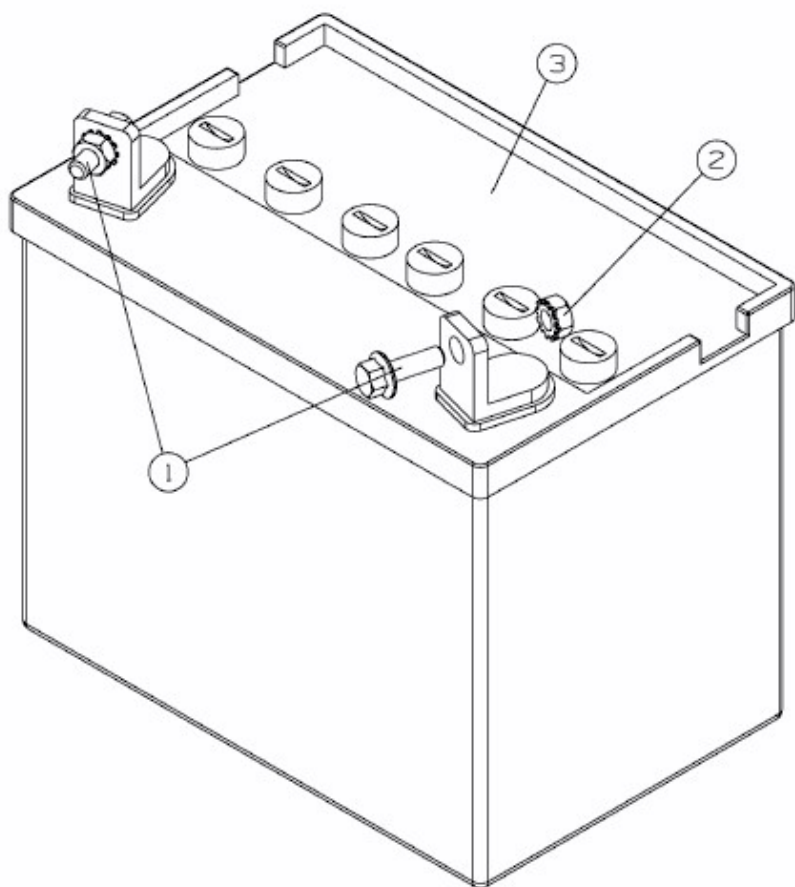


155/96 T > 13AM762F615 (2008) > BATTERIE



E3-02323B-01