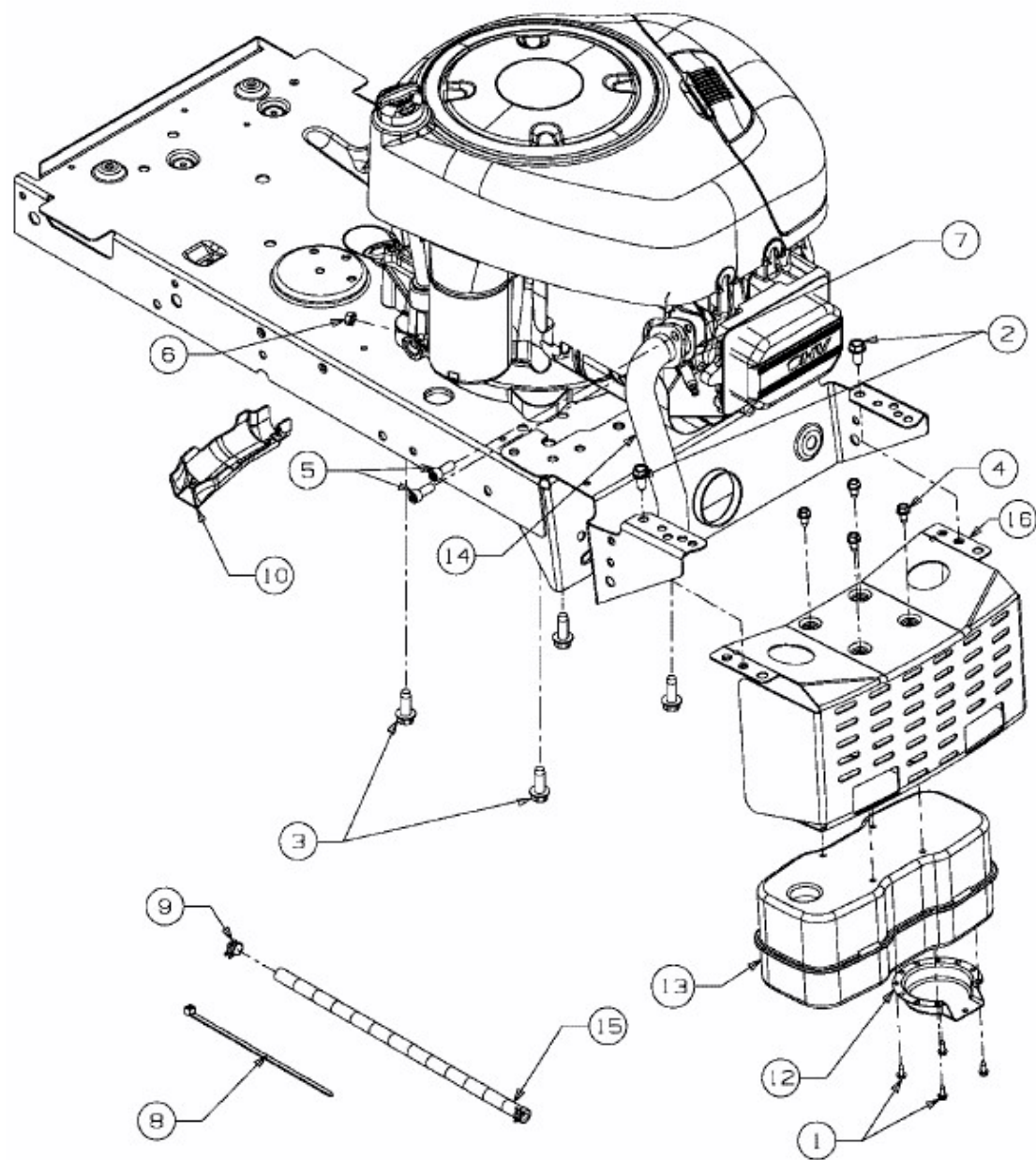


155/96 T > 13AM762F615 (2008) > MOTORZUBEHÖR



E3-02710B-01