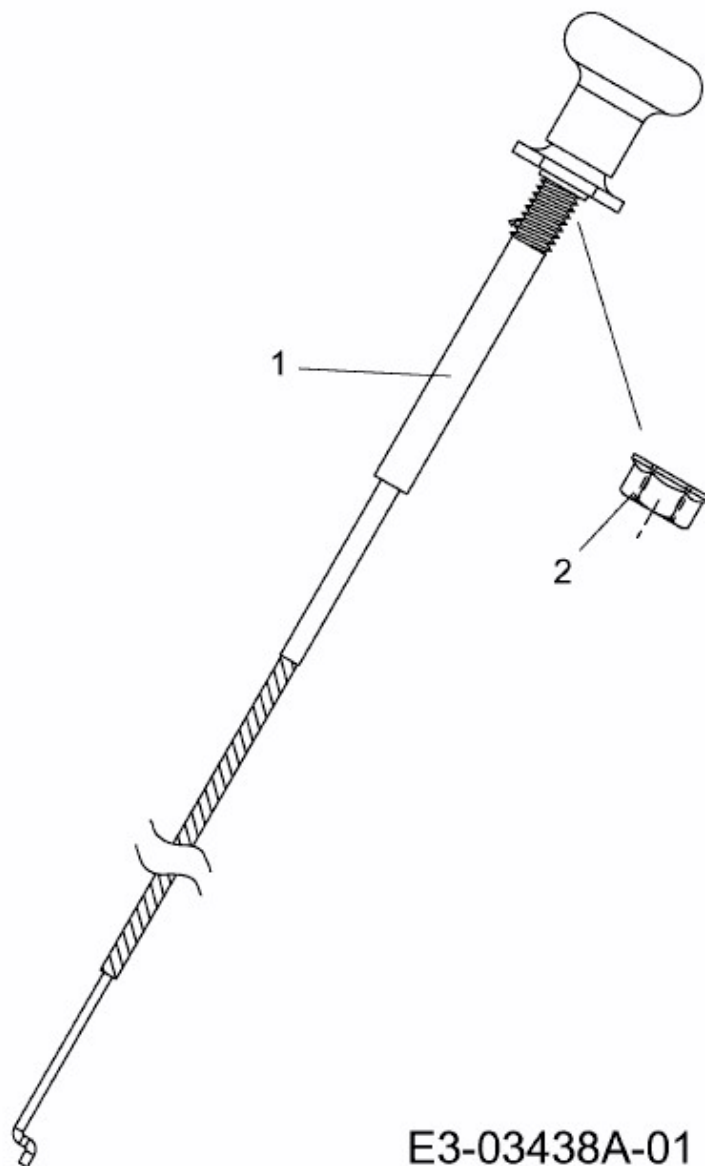


155/96 T > 13AM762F404 (2008) > CHOKEZUG



E3-03438A-01