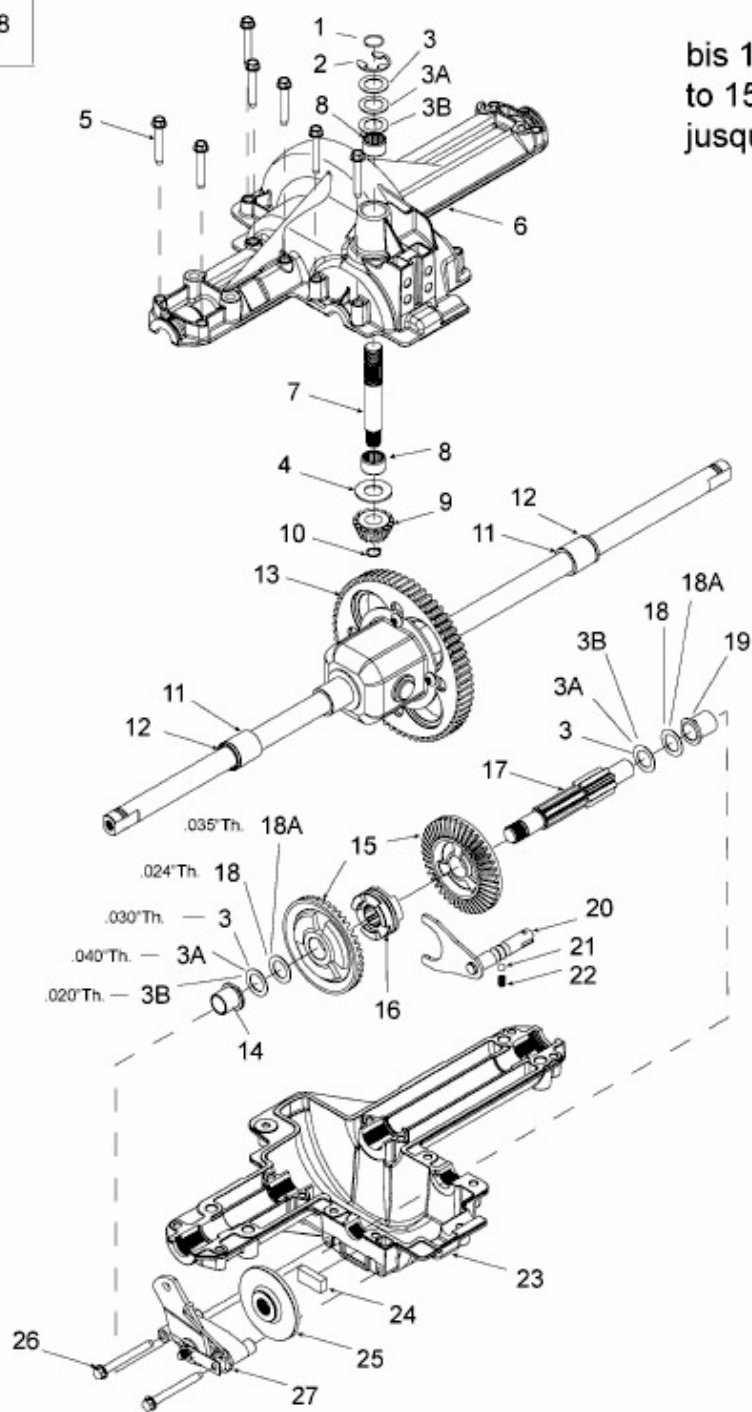


155/96 T > 13AM762F404 (2008) > GETRIEBE 618-04034 BIS 15.03.2008

28



bis 15.03.2008
to 15.03.2008
jusqu'au 15.03.2008

E3-02743A-01