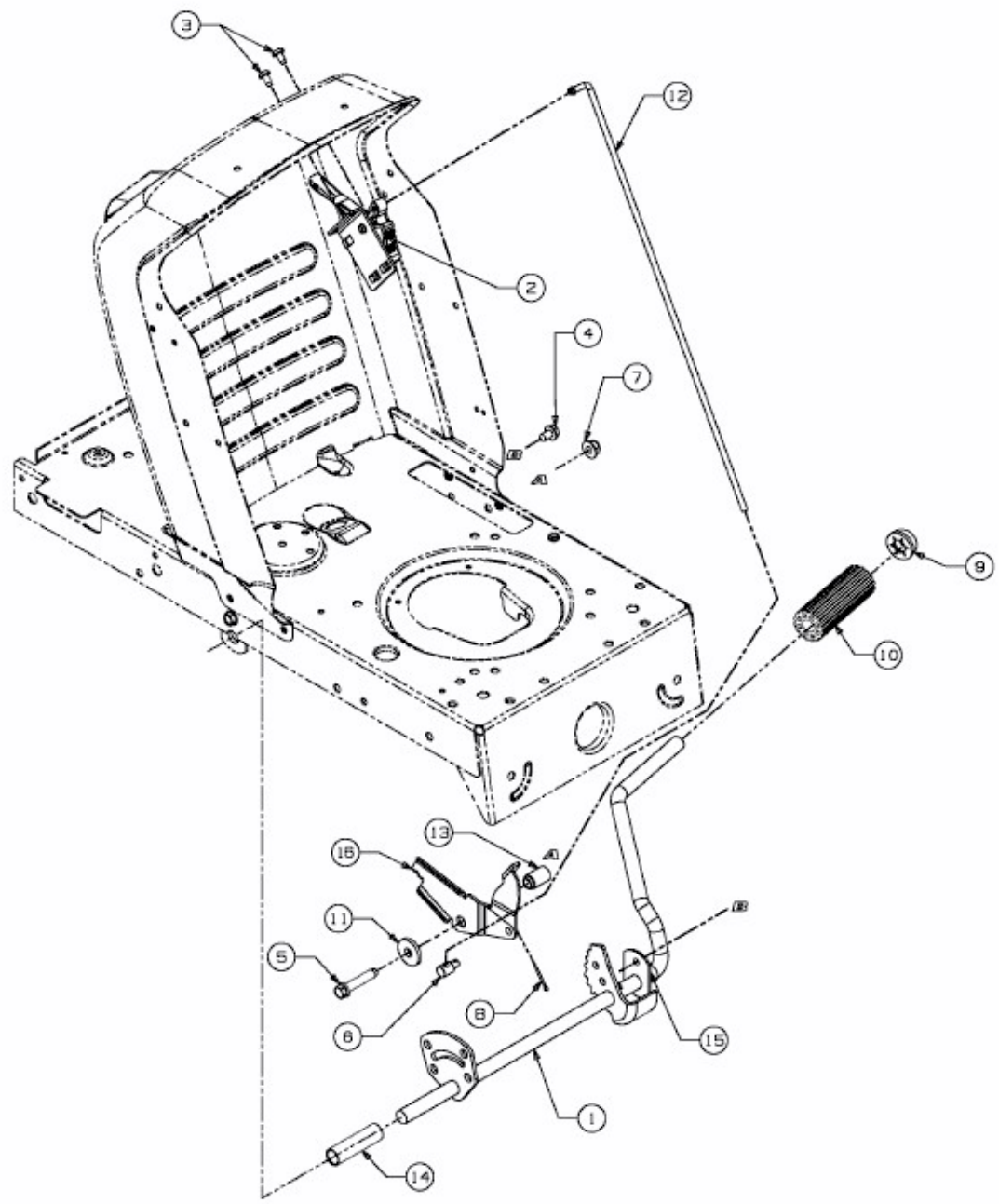


155/96 T > 13AM762F404 (2008) > GESCHWINDIGKEITSREGELUNG, PEDALE



E3-02718A-01