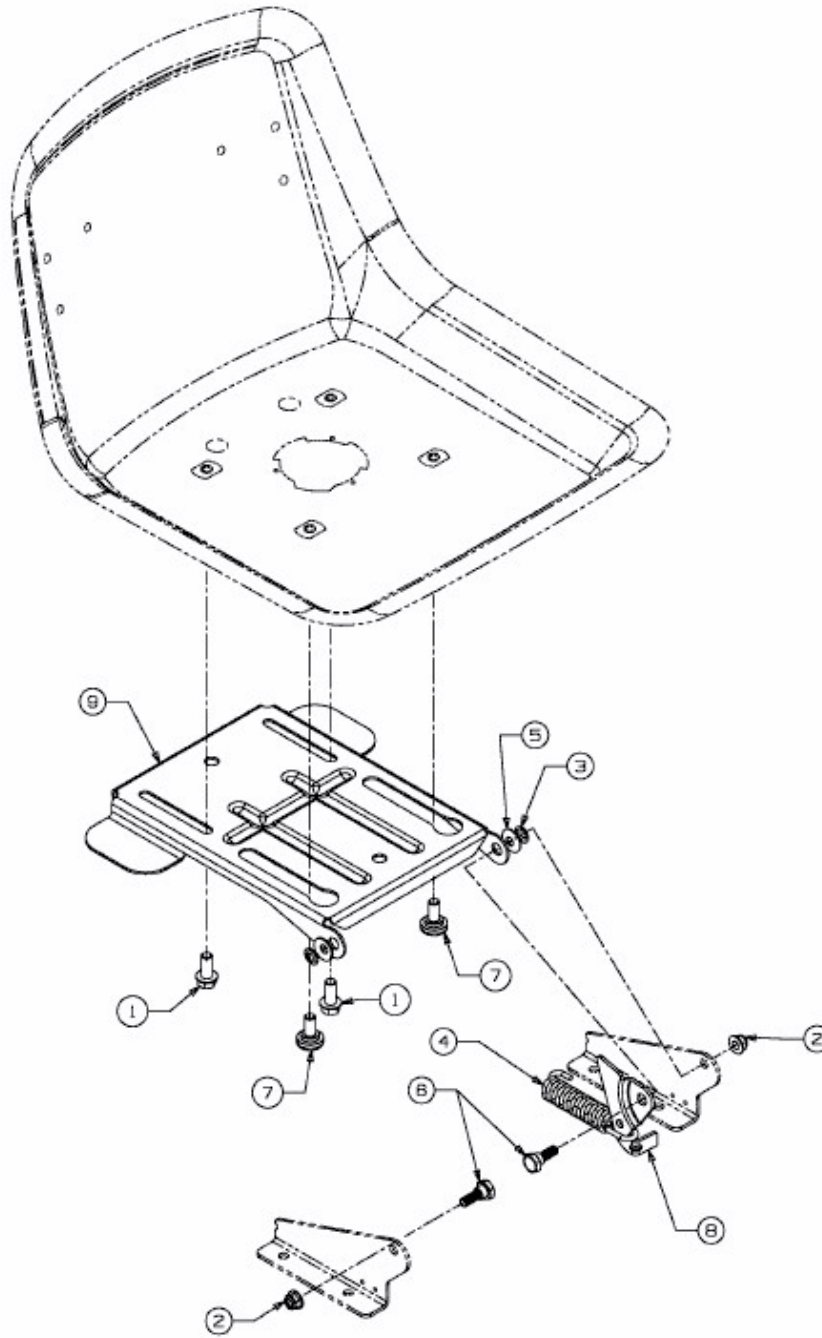


155/96 T > 13AM762F404 (2008) > SITZTRÄGER BIS 15.06.2008

bis 15.06.2008
to 15.06.2008
jusqu'au 15.06.2008



E3-02714B-02