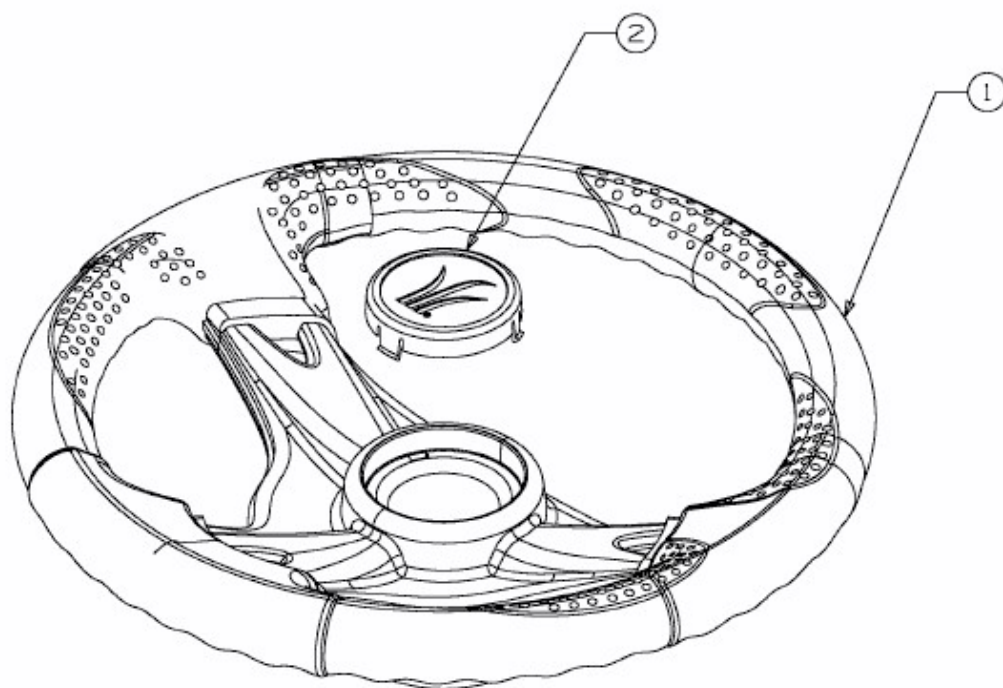


155/96 T > 13AM762F404 (2008) > LENKRAD



E3-02712A-01