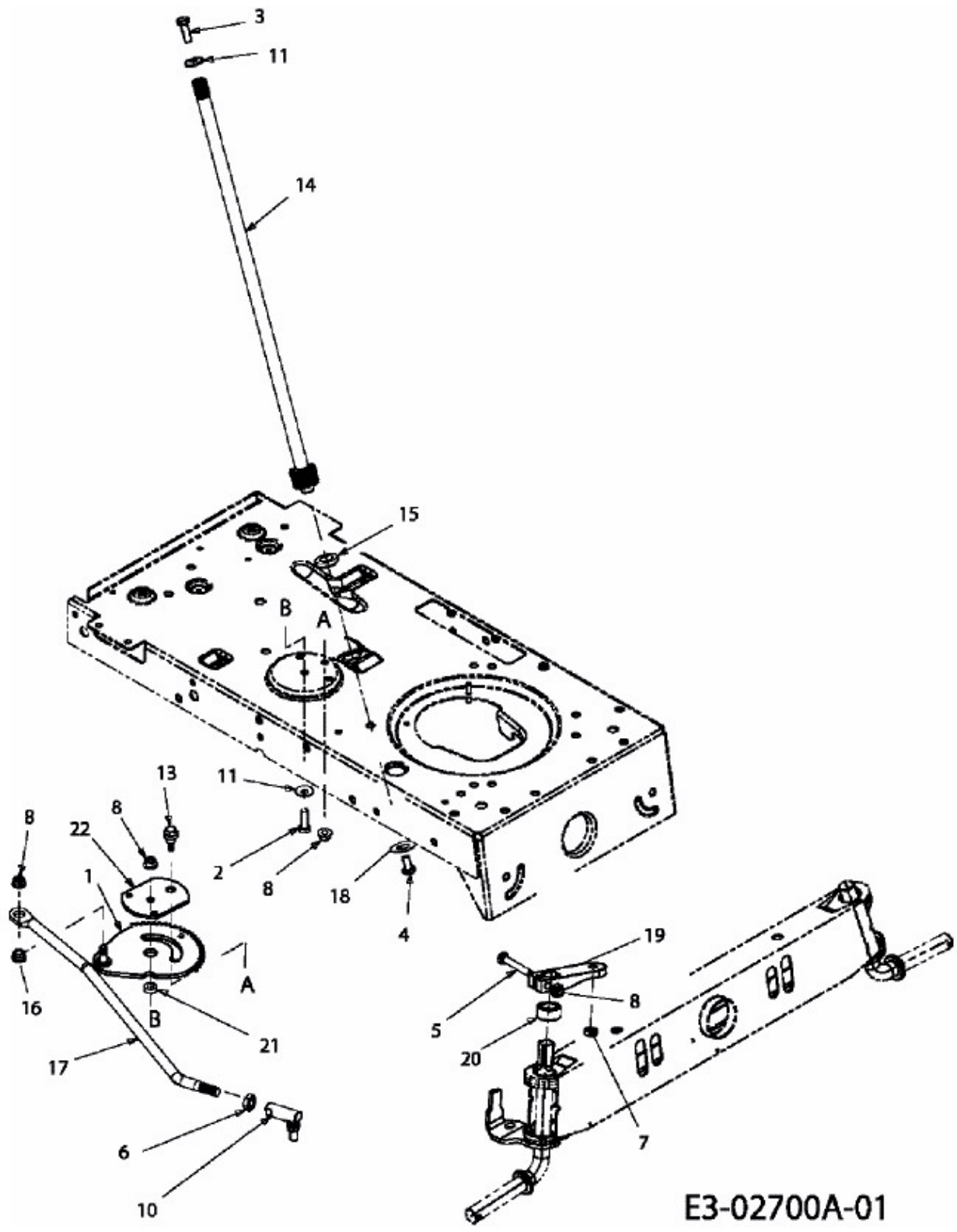


155/96 T > 13AM762F404 (2008) > LENKUNG



E3-02700A-01