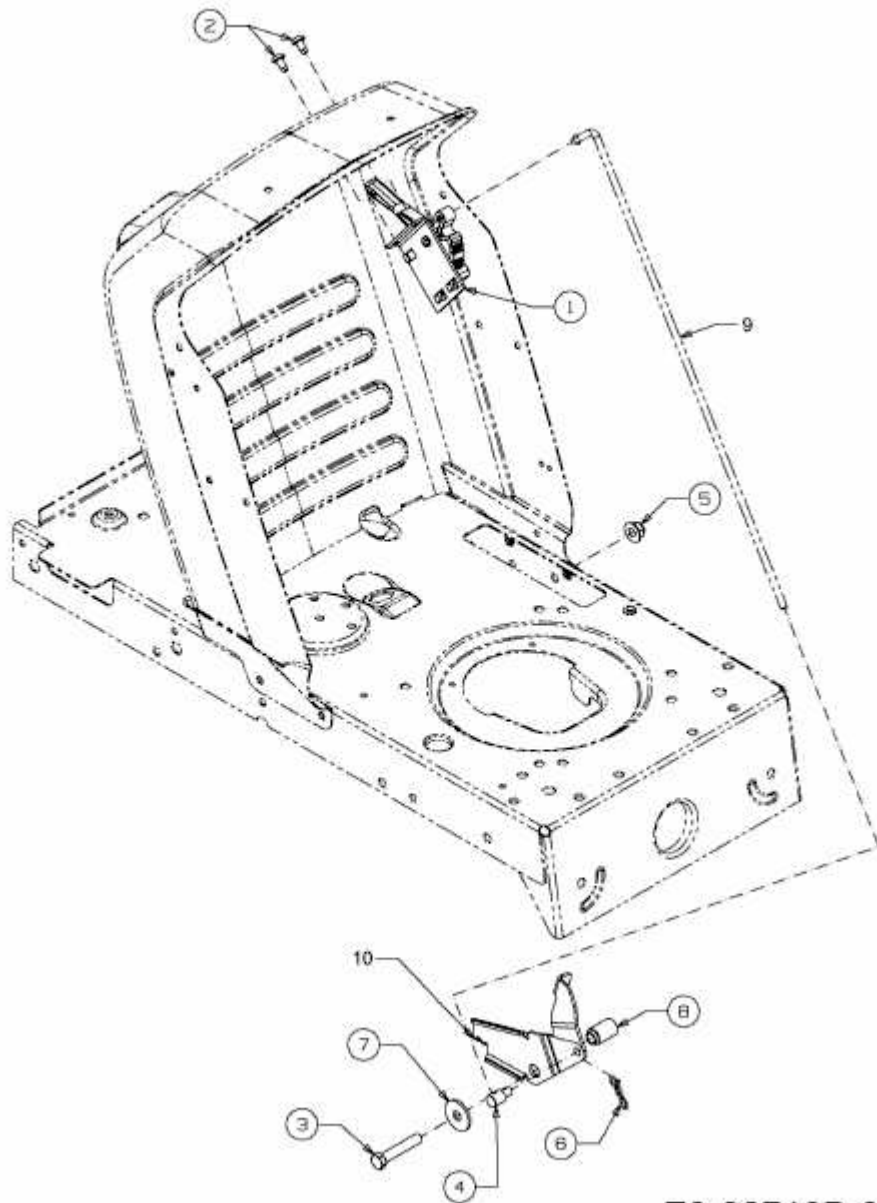


638 RL > 13AM762F052 (2009) > GESCHWINDIGKEITSREGELUNG



E3-02718B-01