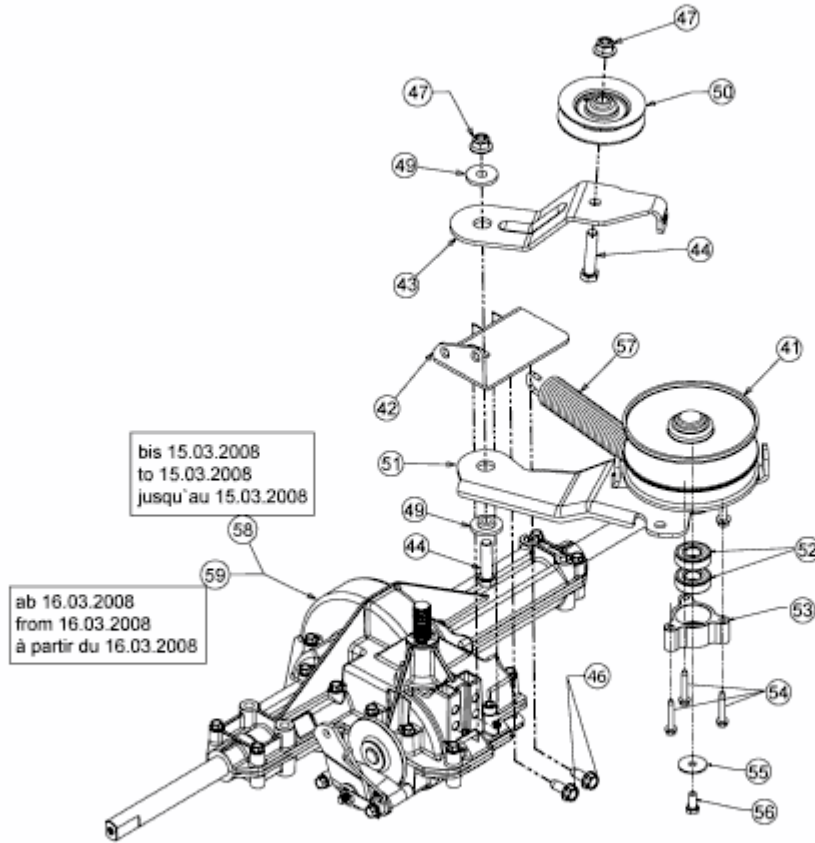


638 RL > 13AM762F052 (2009) > GETRIEBE, VARIATOR



E3-02723C-02