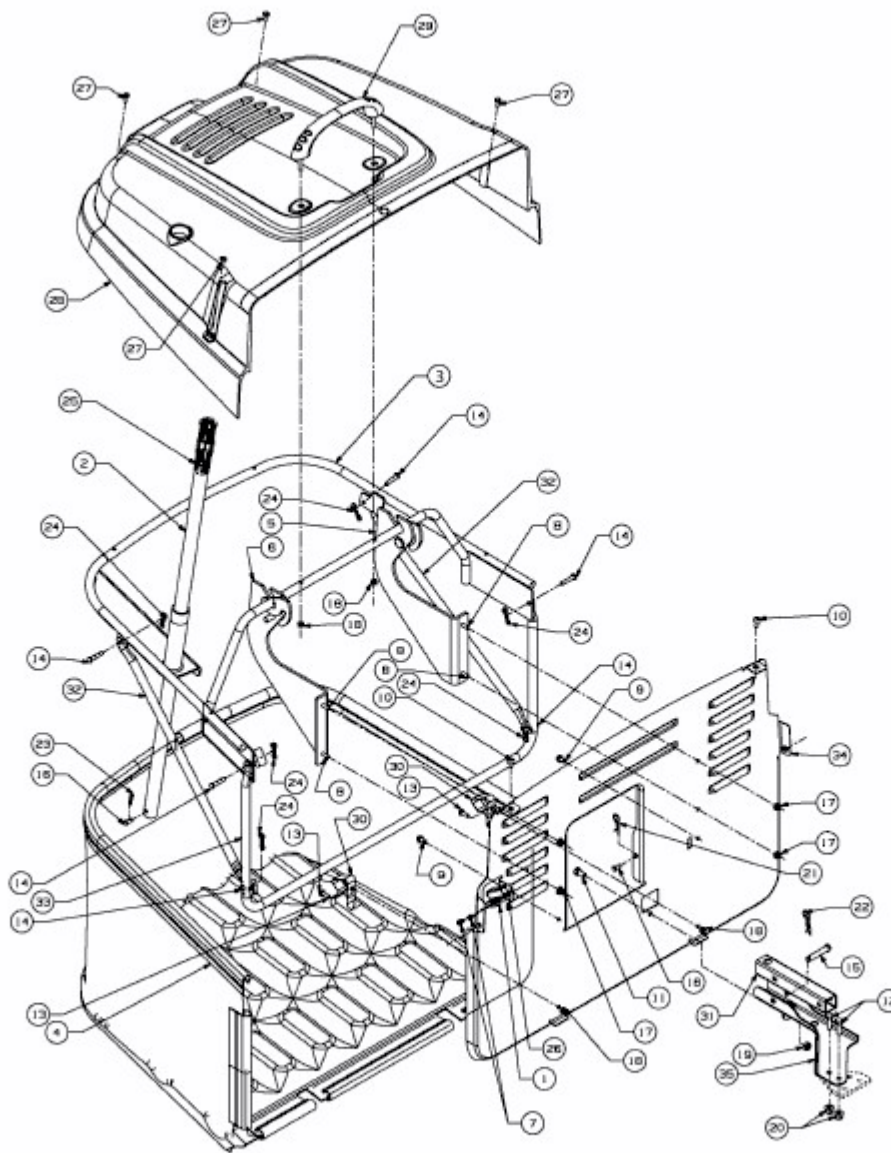


MASTERCUT 92-155 BIS 2016 > 13AM761E659 (2012) > GRASFANGVORRICHTUNG



E3-03879B-01