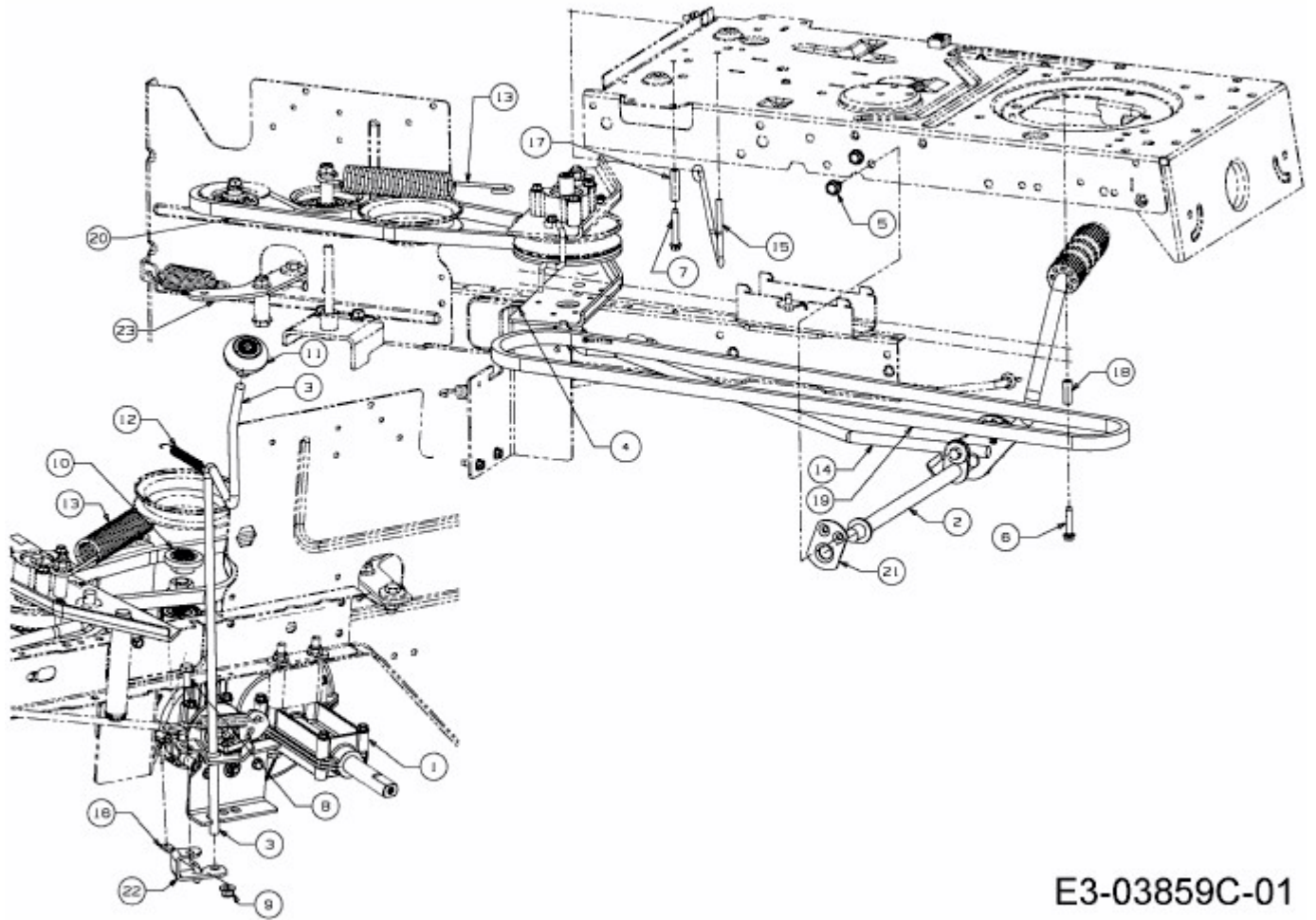


MASTERCUT 92-155 BIS 2016 > 13AM761E659 (2011) > FAHRANTRIEB, PEDALE



E3-03859C-01