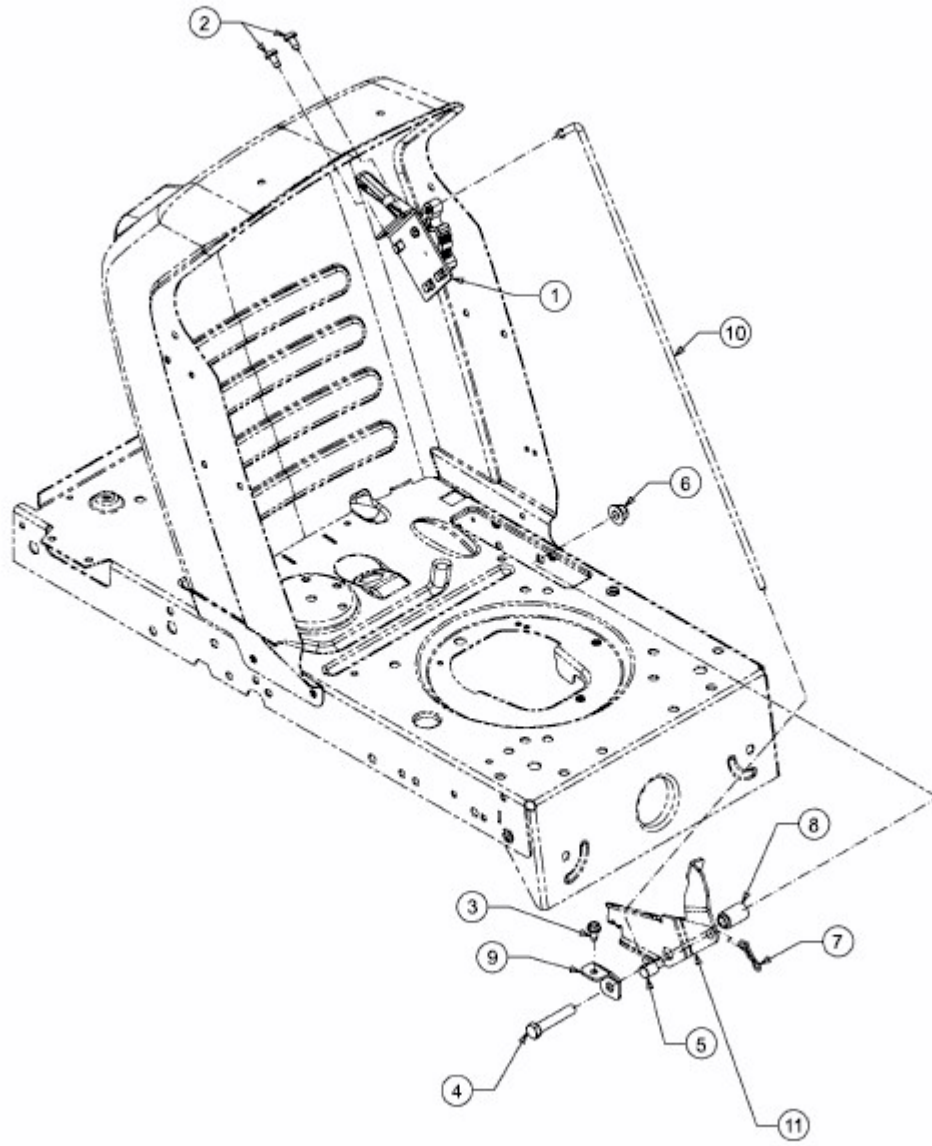


MASTERCUT 92-155 BIS 2016 > 13AM761E659 (2011) > GESCHWINDIGKEITSREGELUNG



E3-02718C-01