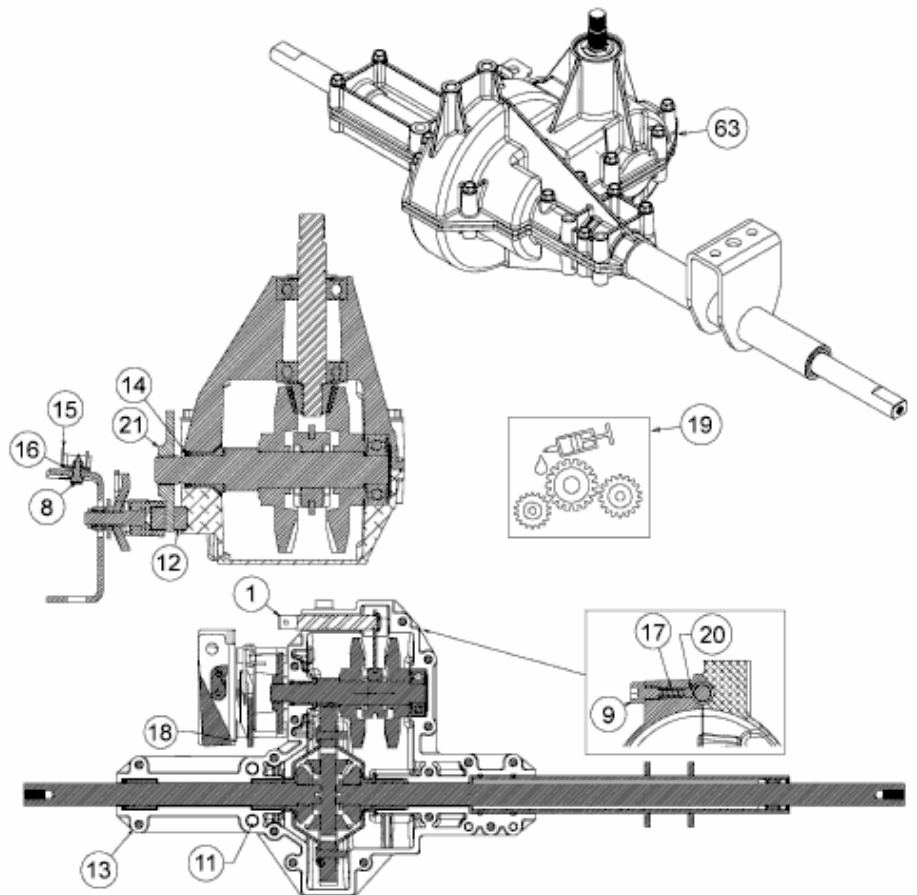


max. Axialspiel
 max. axial backlash
 max. jeu sur l'axe
 0,004" - 0.008"



E3-03859D-02