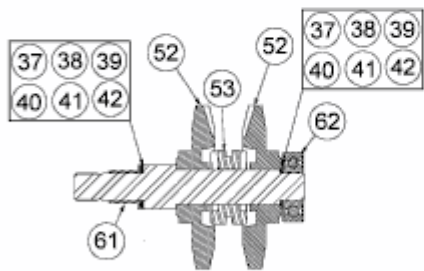
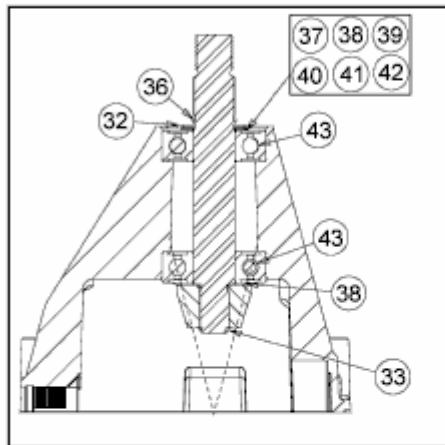
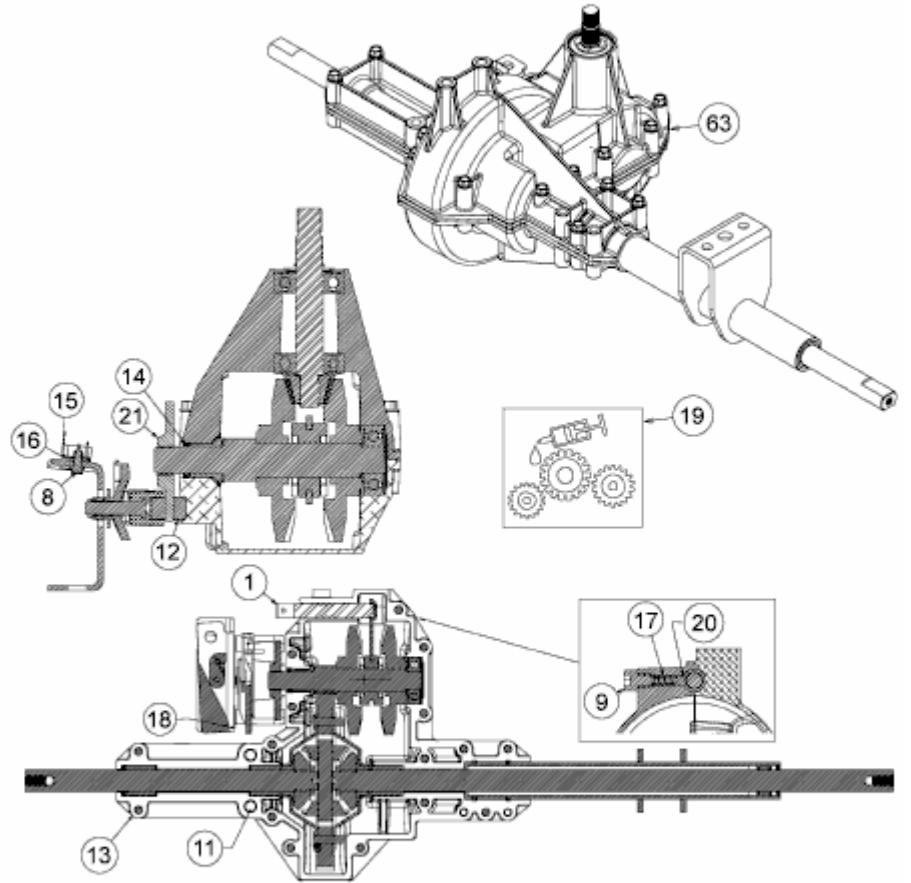


MASTERCUT 105 > 13AM760N459 (2008) > GETRIEBE



max. Axialspiel
max. axial backlash
max. jeu sur l'axe
0,004" - 0,008"



E3-03859D-02