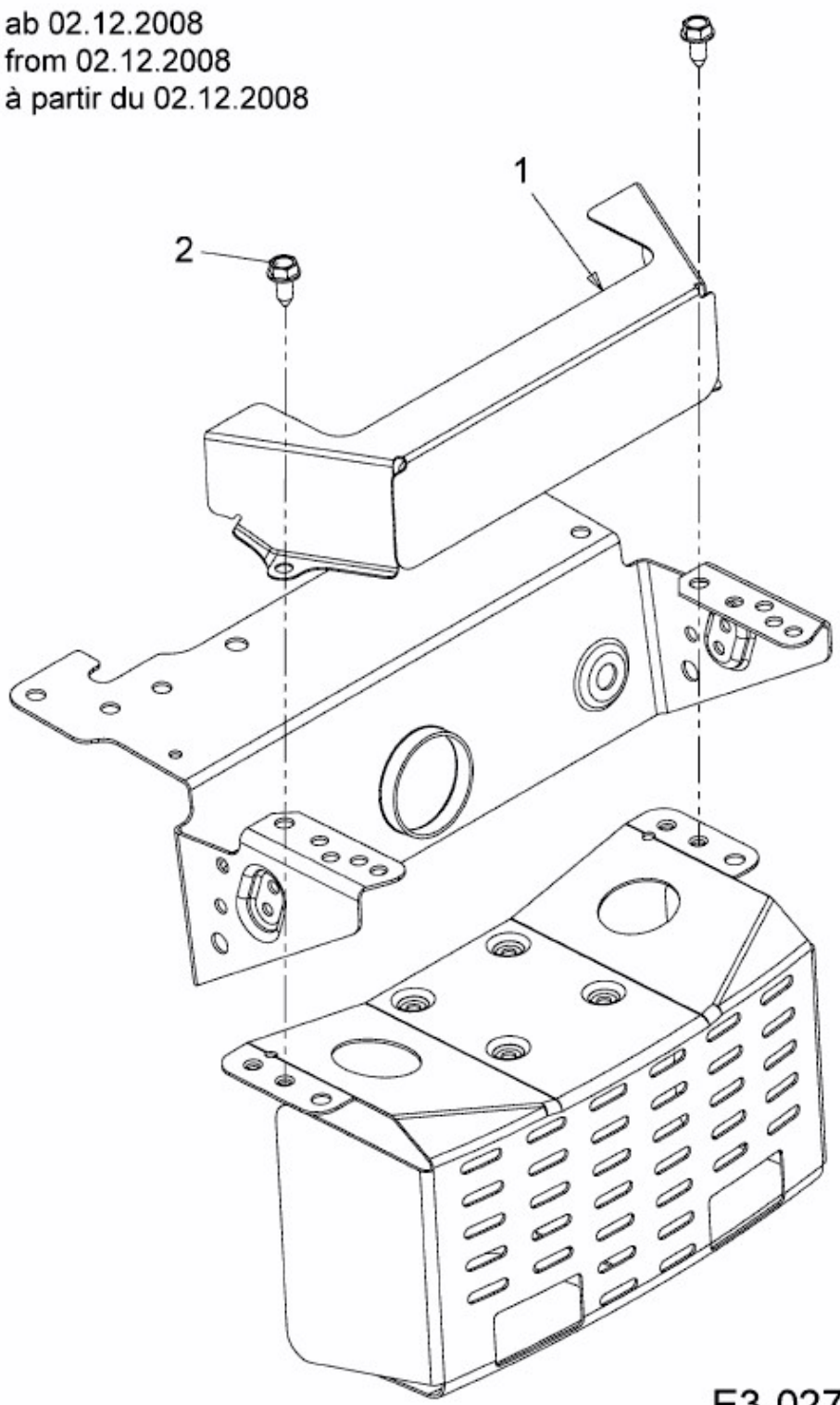


155/107 T > 13AM760G615 (2009) > HITZESCHUTZ AB 02.12.2008

ab 02.12.2008
from 02.12.2008
à partir du 02.12.2008



E3-02766B-02