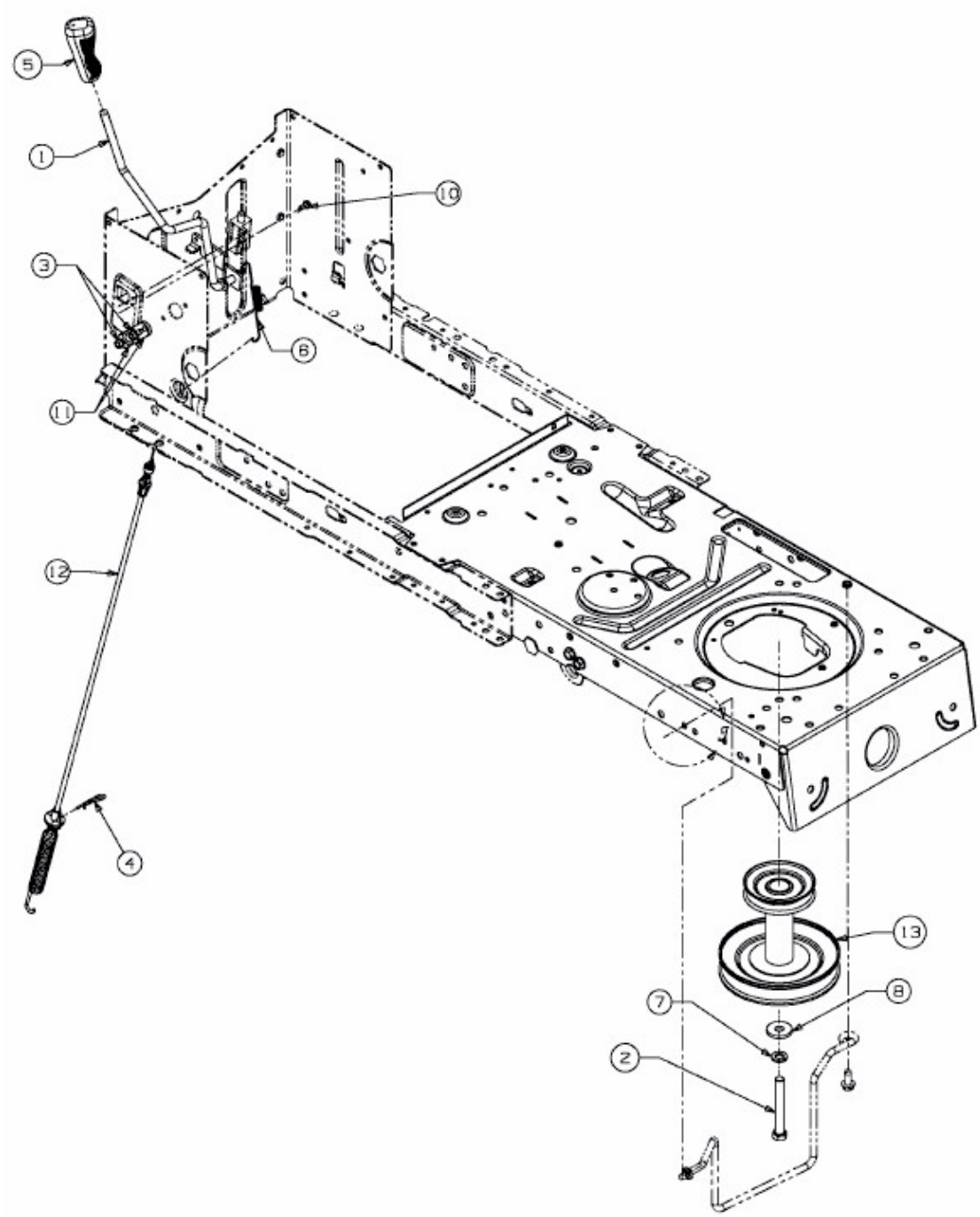


155/107 T > 13AM760G615 (2009) > MÄHWERKSEINSCHALTUNG, MOTORKEILRIEMENSCHLEIBE



E3-04372A-01