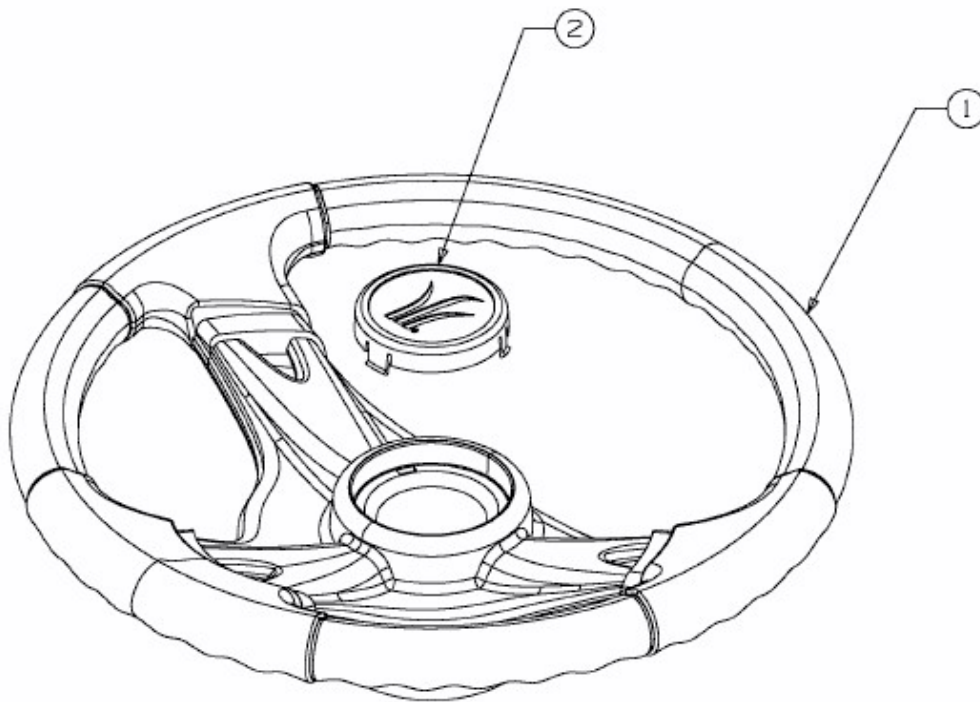


155/107 T > 13AM760G615 (2009) > LENKRAD MIT LOGO



E3-02014A-01