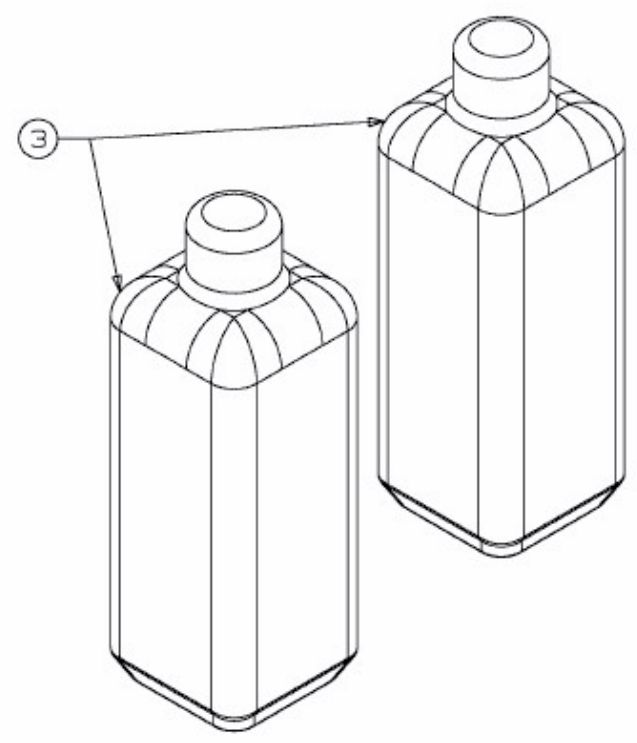
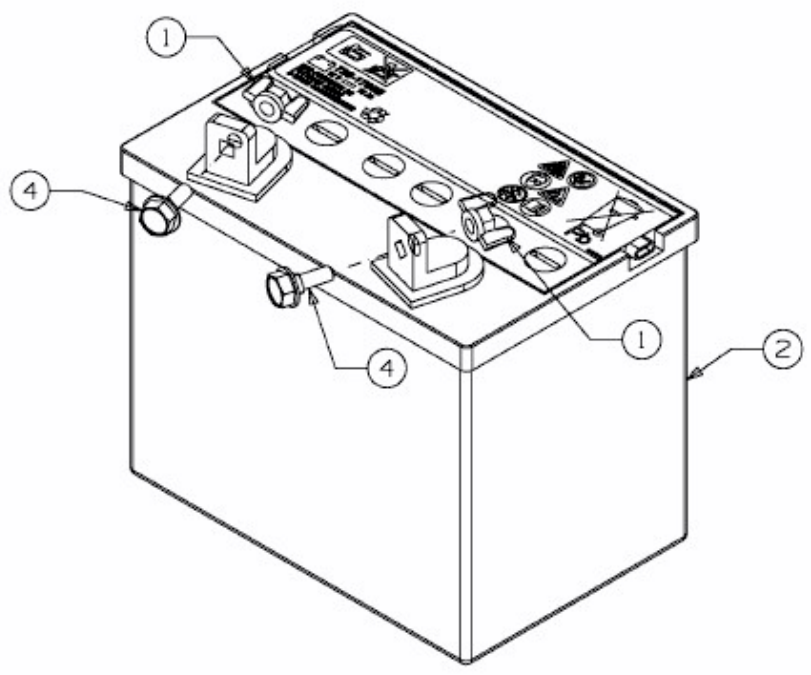


155/107 T > 13AM760G615 (2009) > BATTERIE



E3-02343B-01