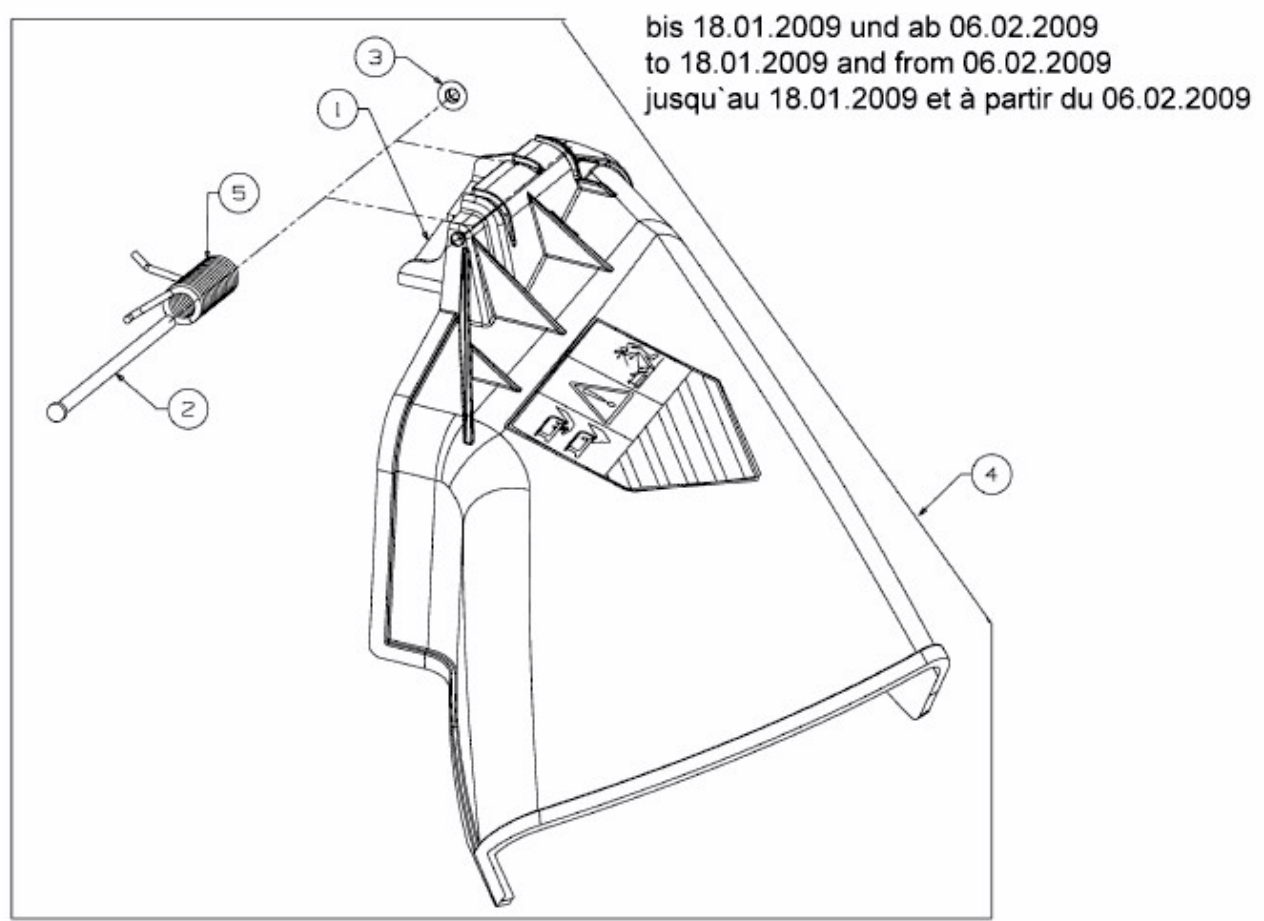


155/107 T > 13AM760G615 (2009) > DEFLEKTOR BIS 18.01.2009 UND AB 06.02.2009



E3-04375A-03