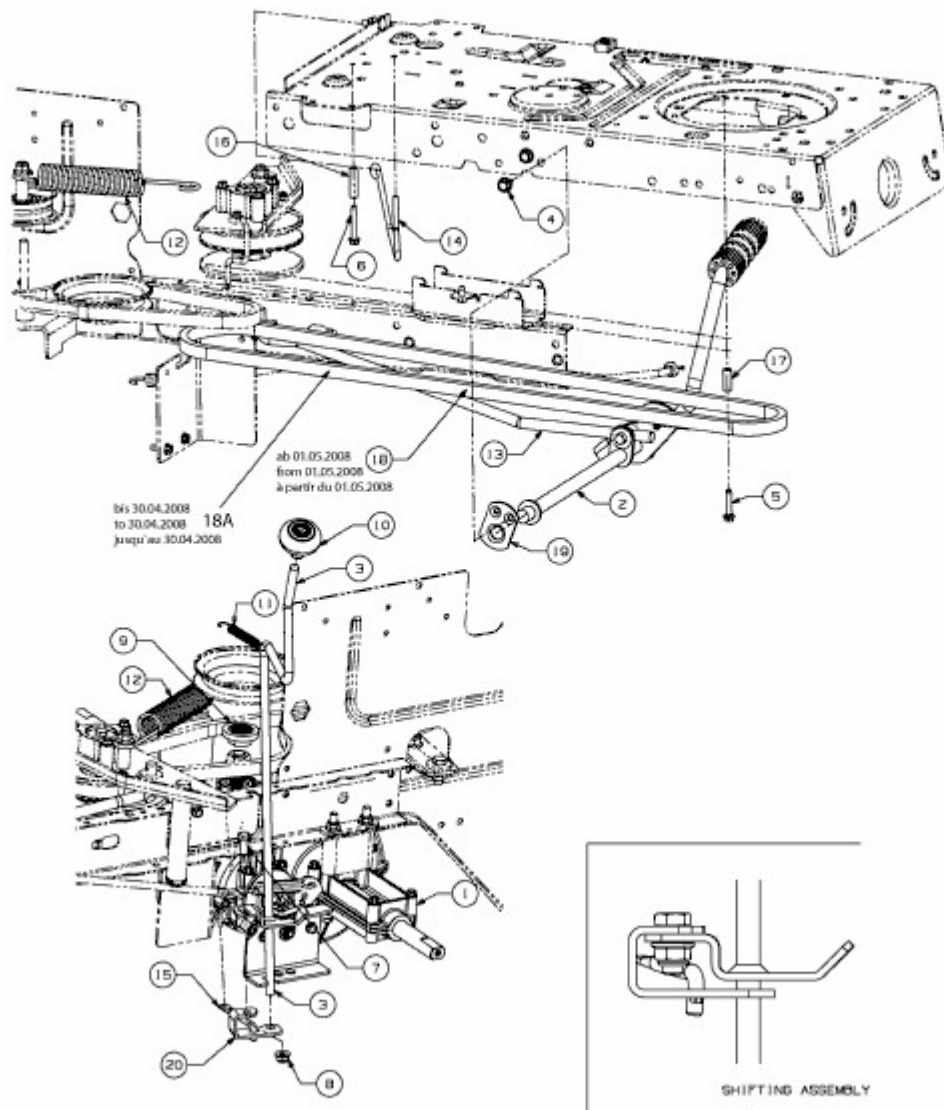


MASTERCUT 92-155 BIS 2016 > 13AM760E659 (2009) > FAHRANTRIEB, PEDALE AB 16.01.2008

ab 16.01.2008  
 from 16.01.2008  
 à partir du 16.01.2008



E3-03859B-01