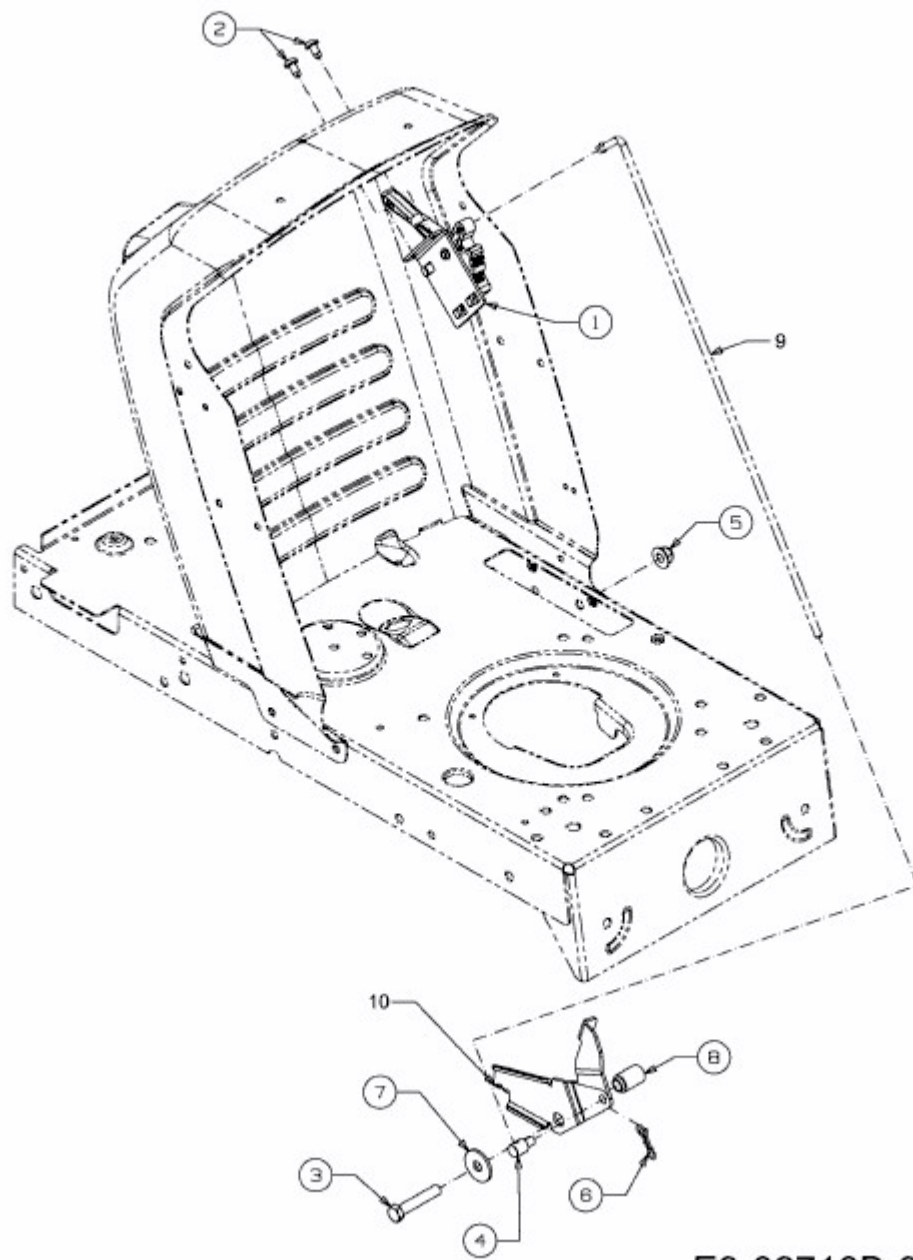


MASTERCUT 92-155 BIS 2016 > 13AM760E659 (2009) > GESCHWINDIGKEITSREGELUNG



E3-02718B-01