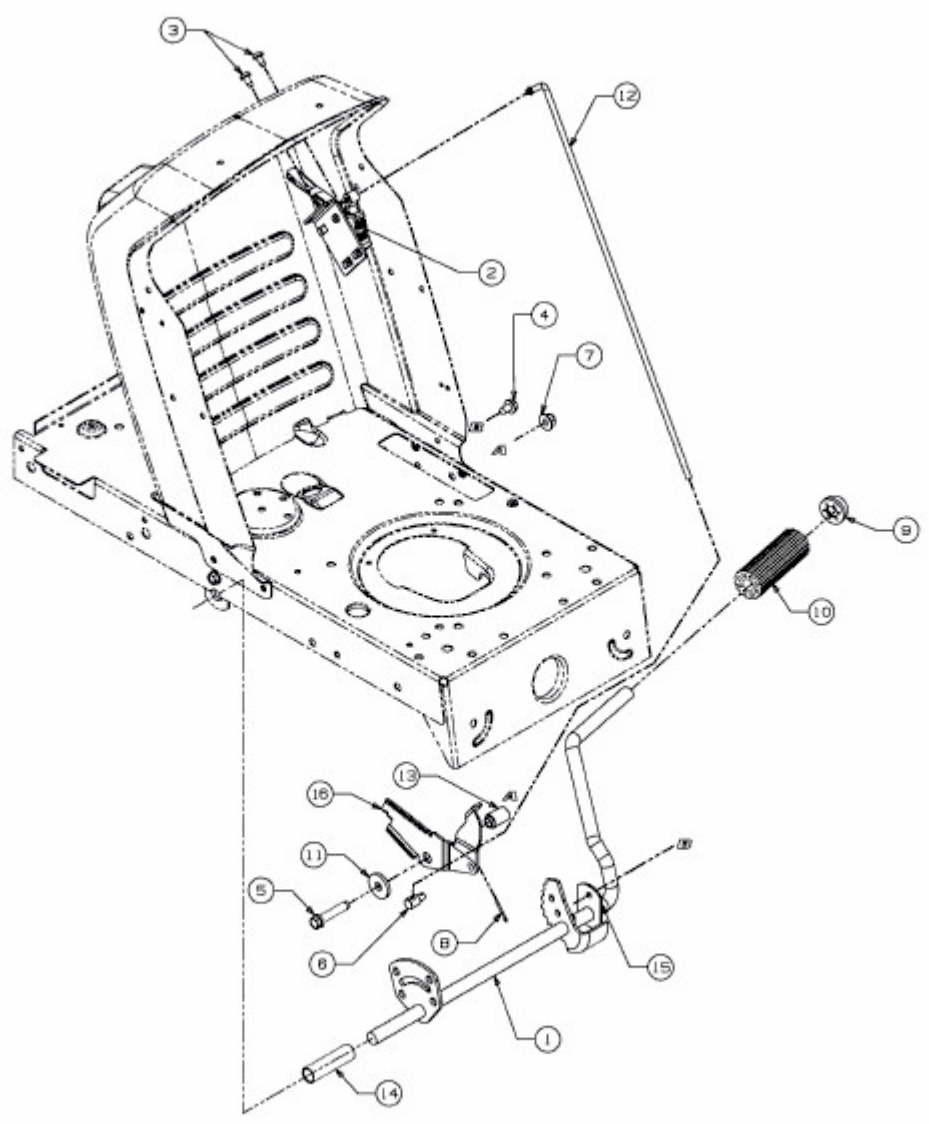


MASTERCUT 92-155 BIS 2016 > 13AM760E659 (2008) > GESCHWINDIGKEITSREGELUNG, PEDALE



E3-02718A-01