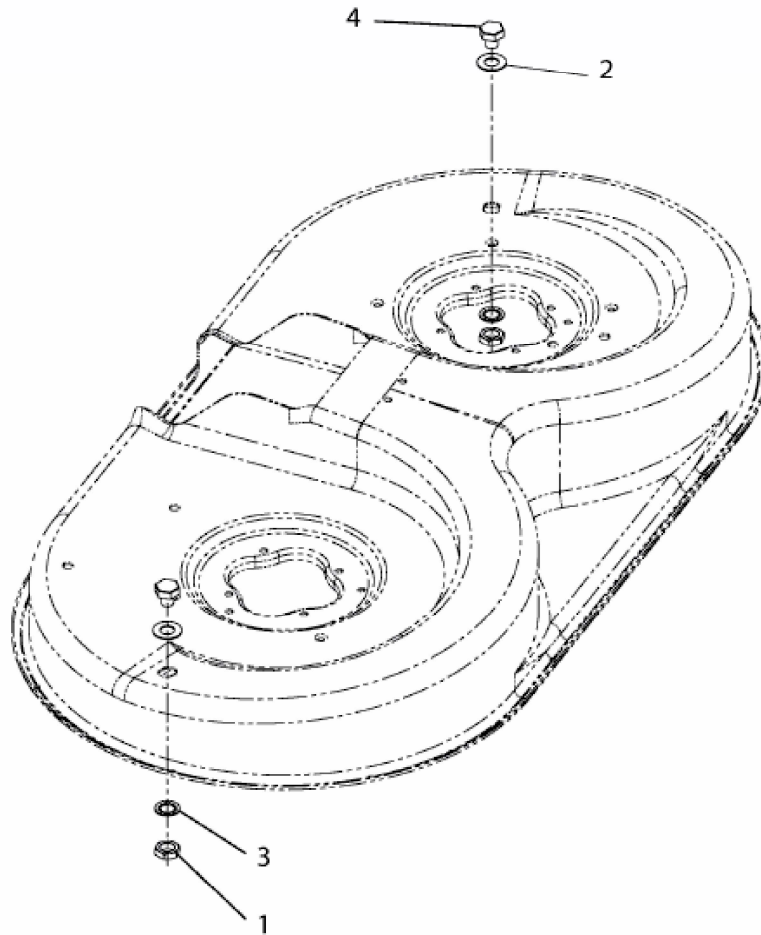


KROSSER 92/15.5 H > 13AM71KE636 (2011) > VERSCHLUSSDECKEL WASCHDÜSE
MÄHWERK



E3-05374A-01