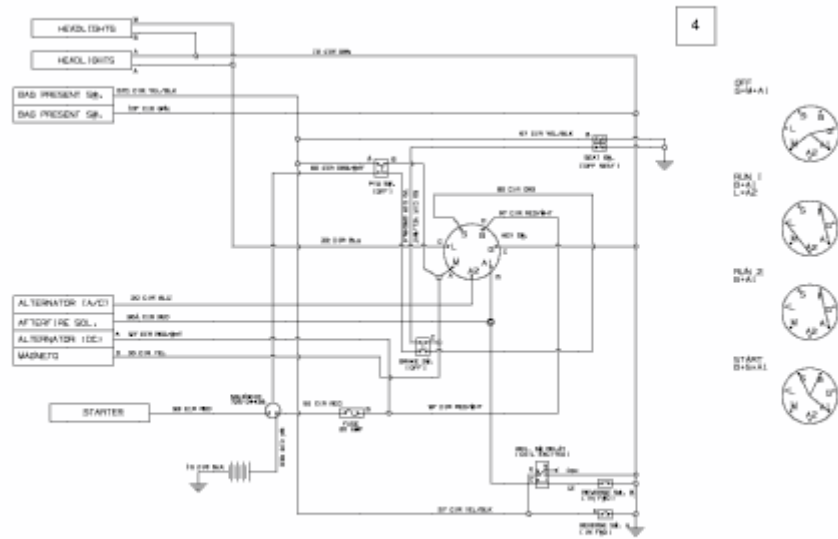


B 155/105 H > 13AM718N683 (2012) > SCHALTPLAN



E3-03888F-02