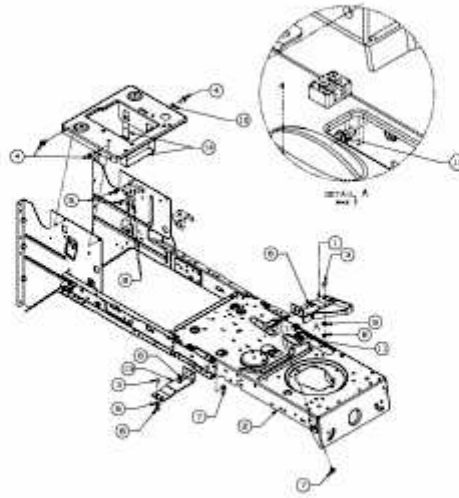


B 155/105 H > 13AM718N683 (2012) > RAHMEN



E3-05564B-01