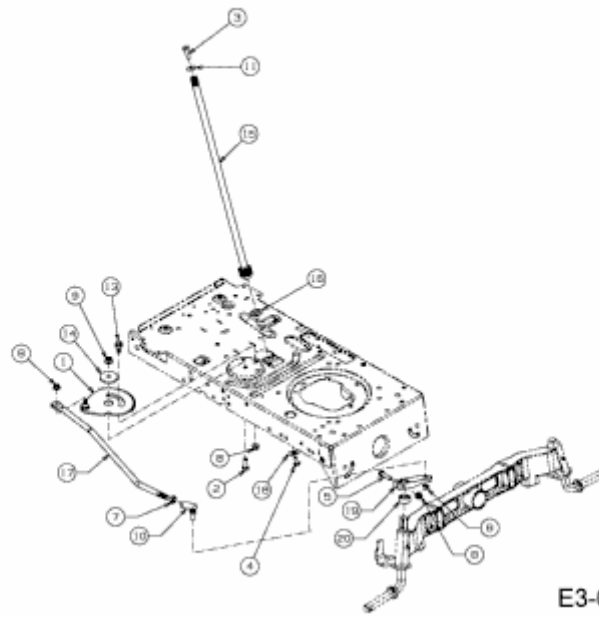


B 155/105 H > 13AM718N683 (2012) > LENKUNG



E3-03840C-01