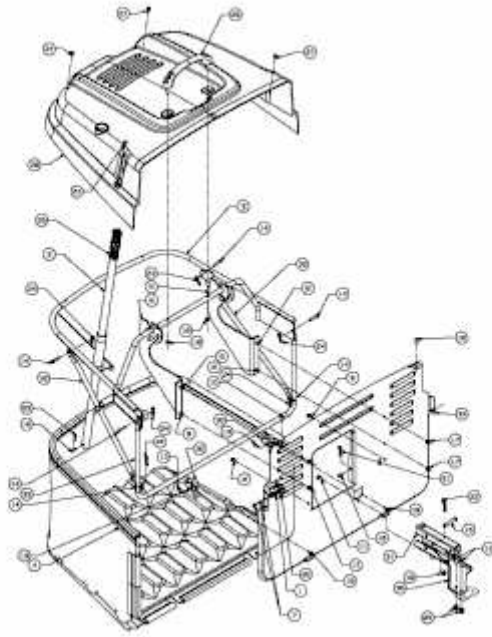


B 155/105 H > 13AM718N683 (2012) > GRASFANGVORRICHTUNG



E3-03879B-01