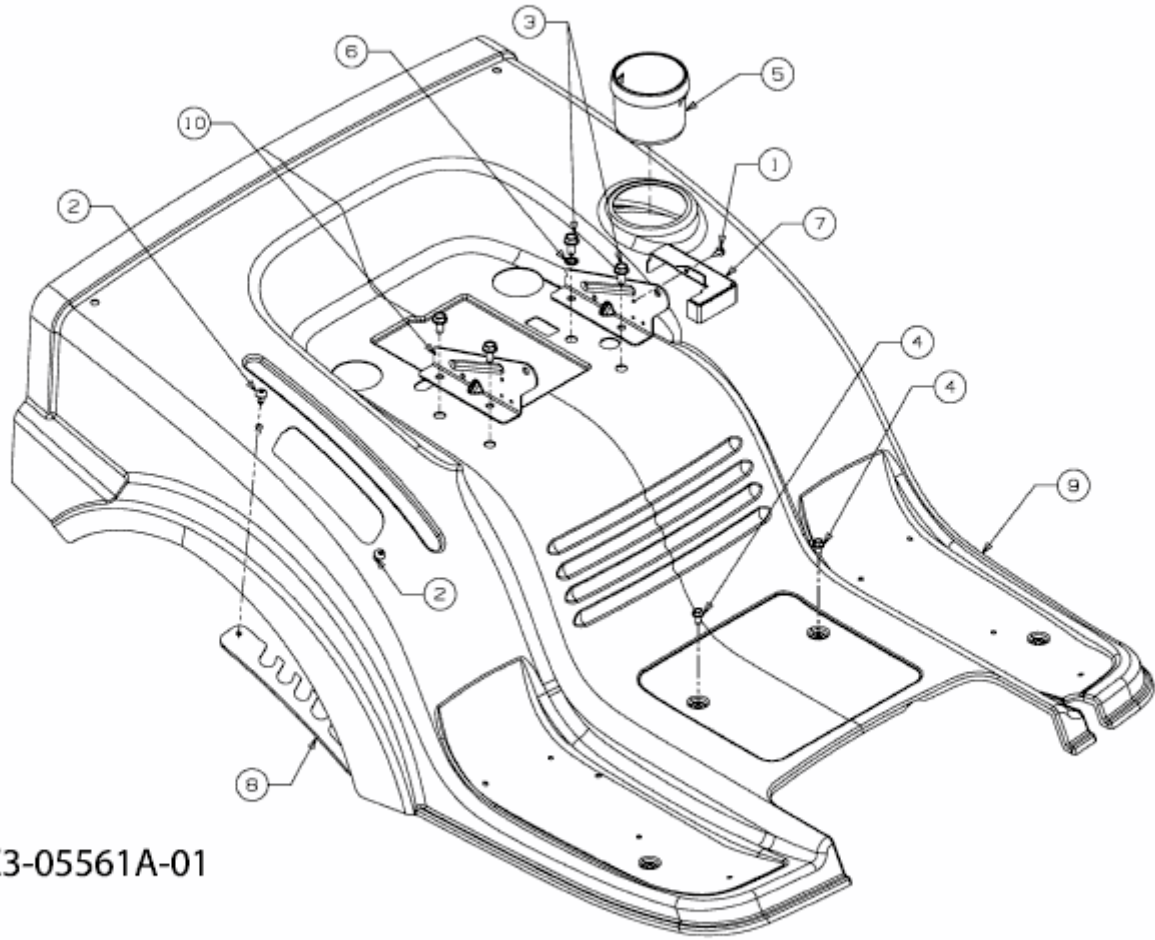


P 155 HE > 13AM713E678 (2010) > SITZWANNE



E3-05561A-01