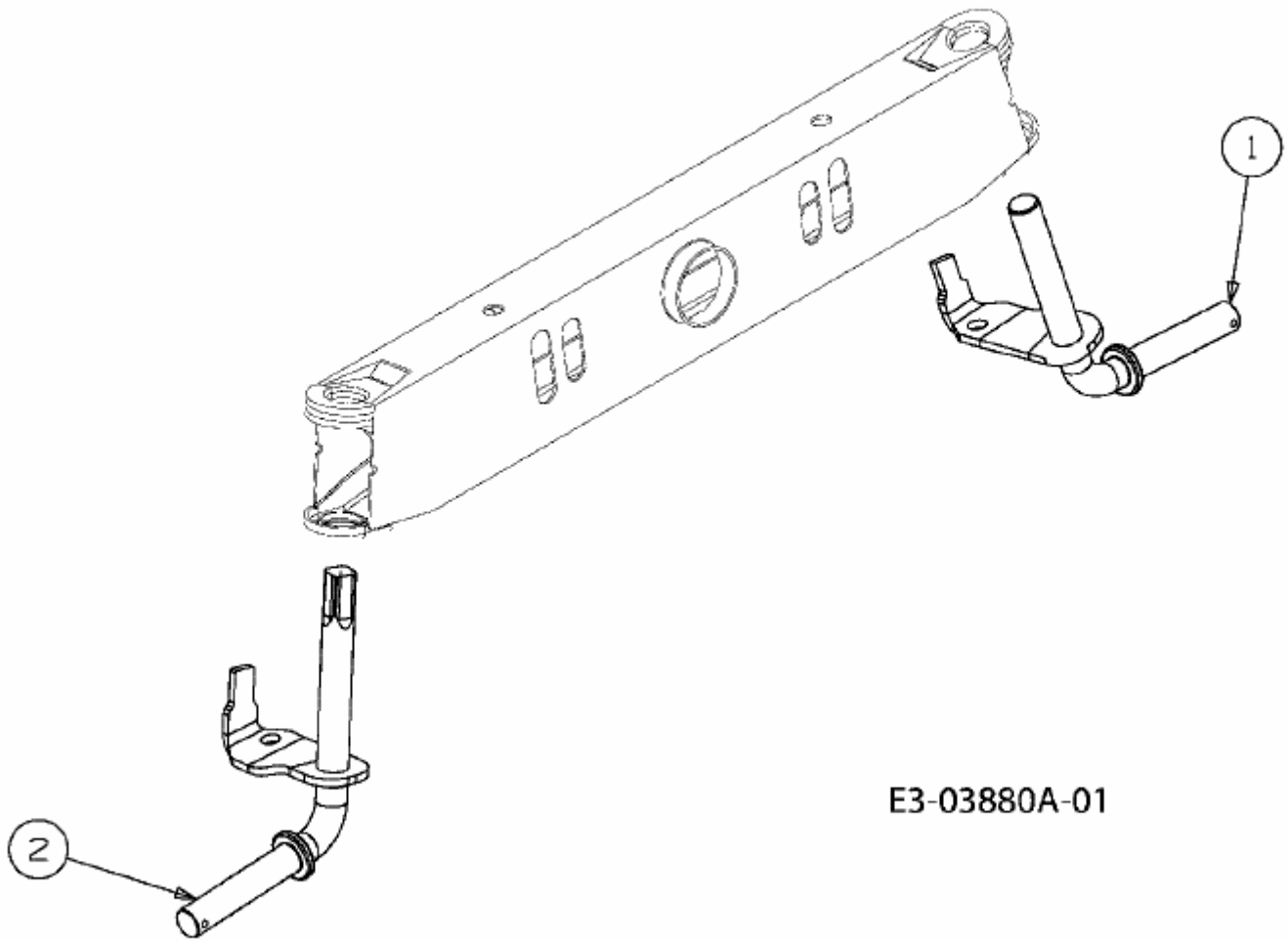


P 155 HE > 13AM713E678 (2010) > ACHSSCHENKEL



E3-03880A-01