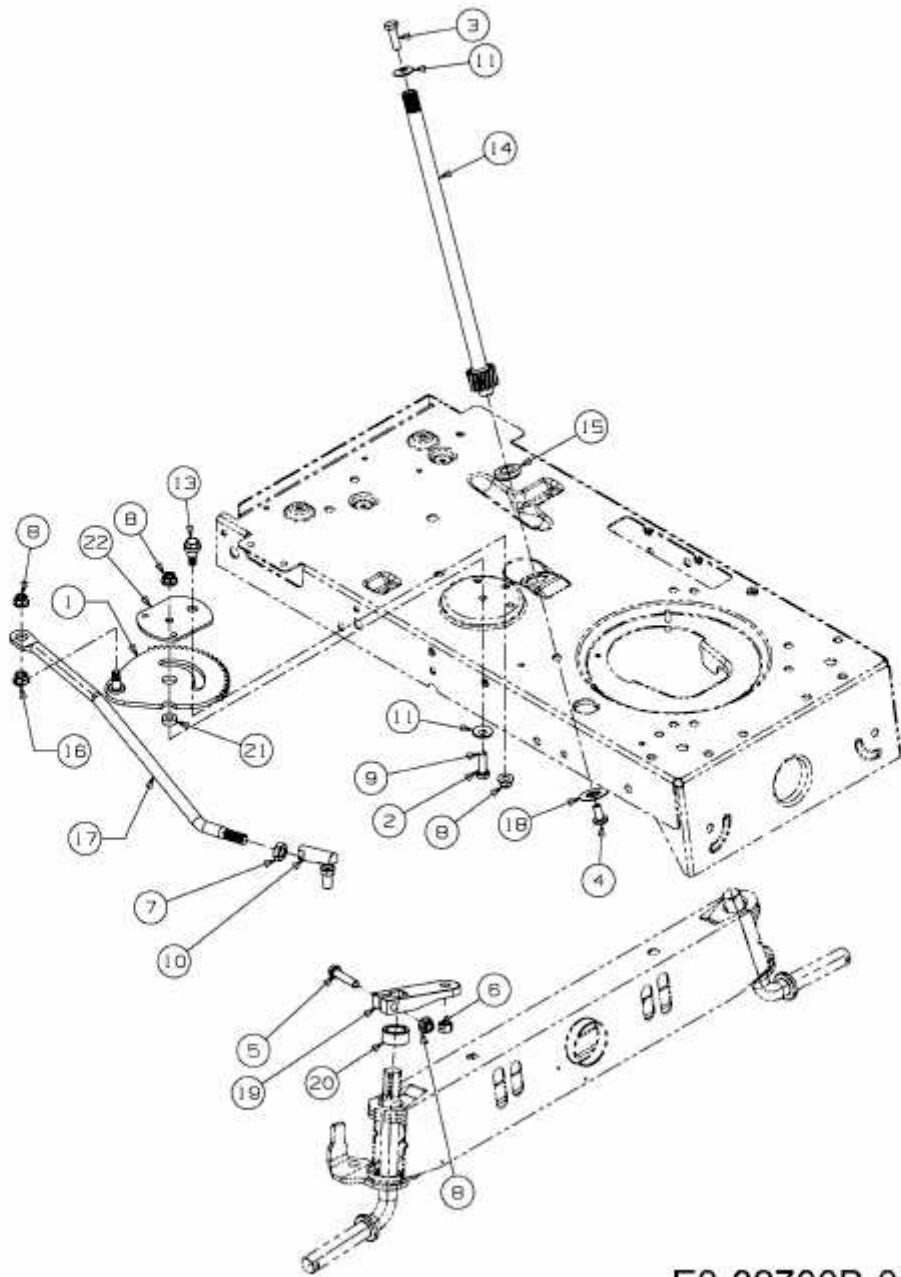


P 155 HE > 13AM713E678 (2010) > LENKUNG



E3-02700B-01