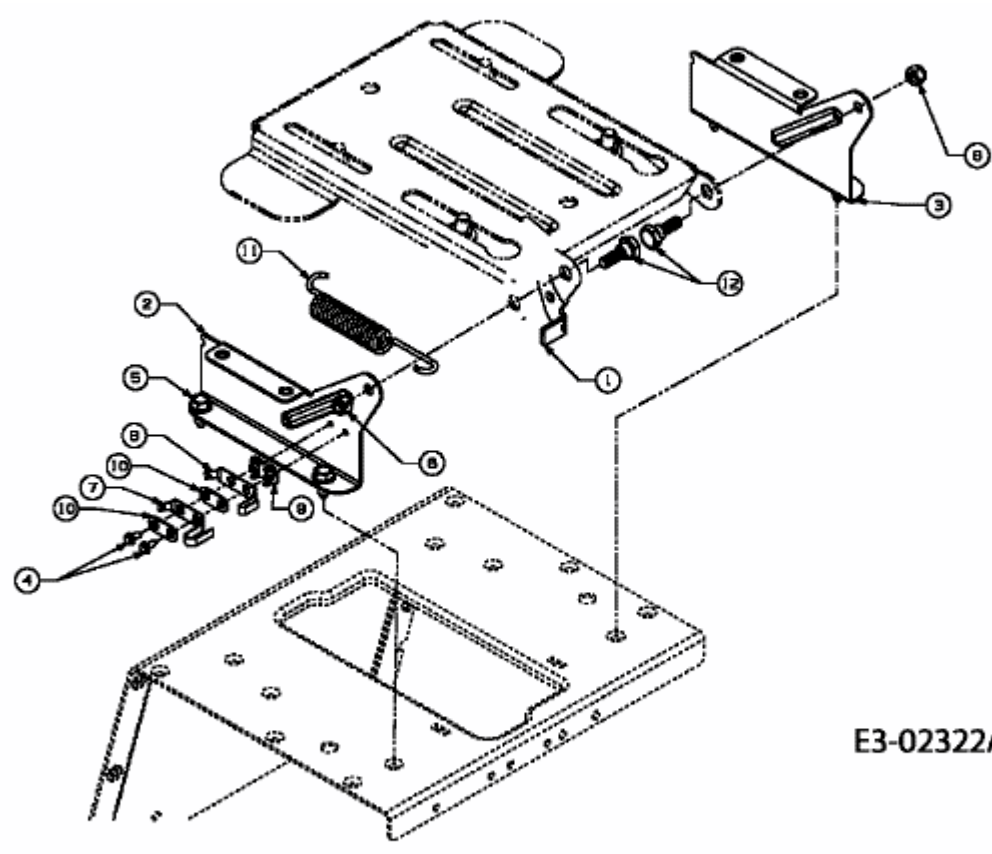


155/107 > 13AM660G752 (2004) > SITZTRÄGER



E3-02322A-01