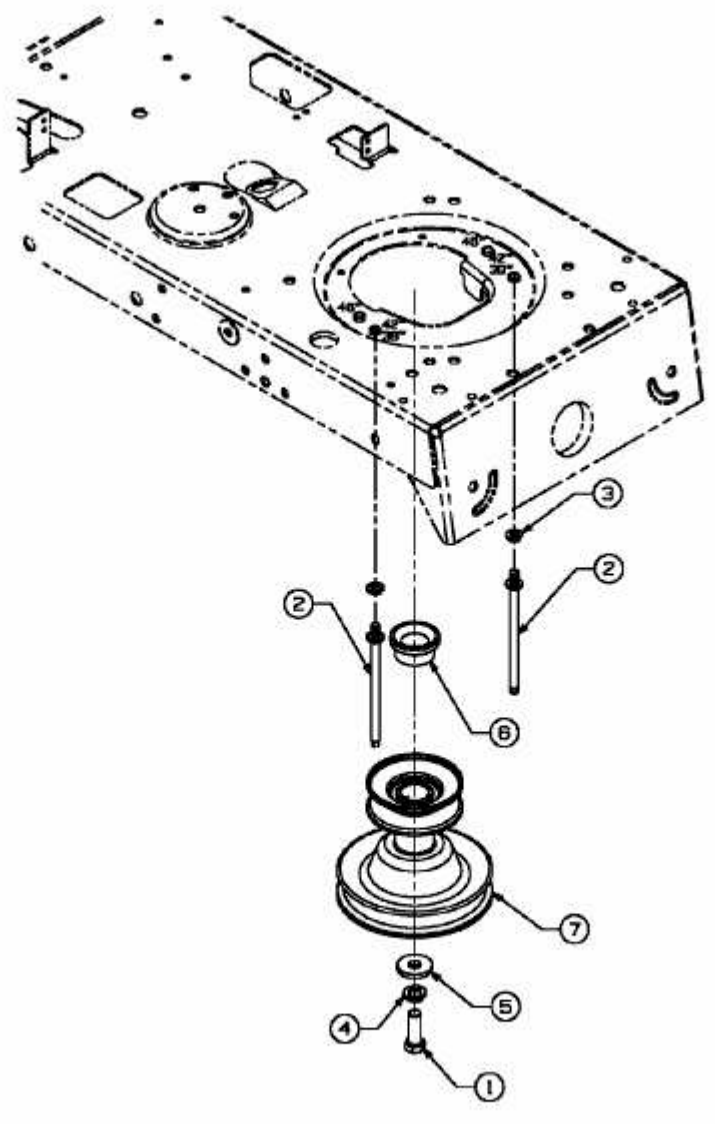


155/107 > 13AM660G752 (2004) > MOTORKEILRIEMENSCHLEIBE



E3-02330A-01