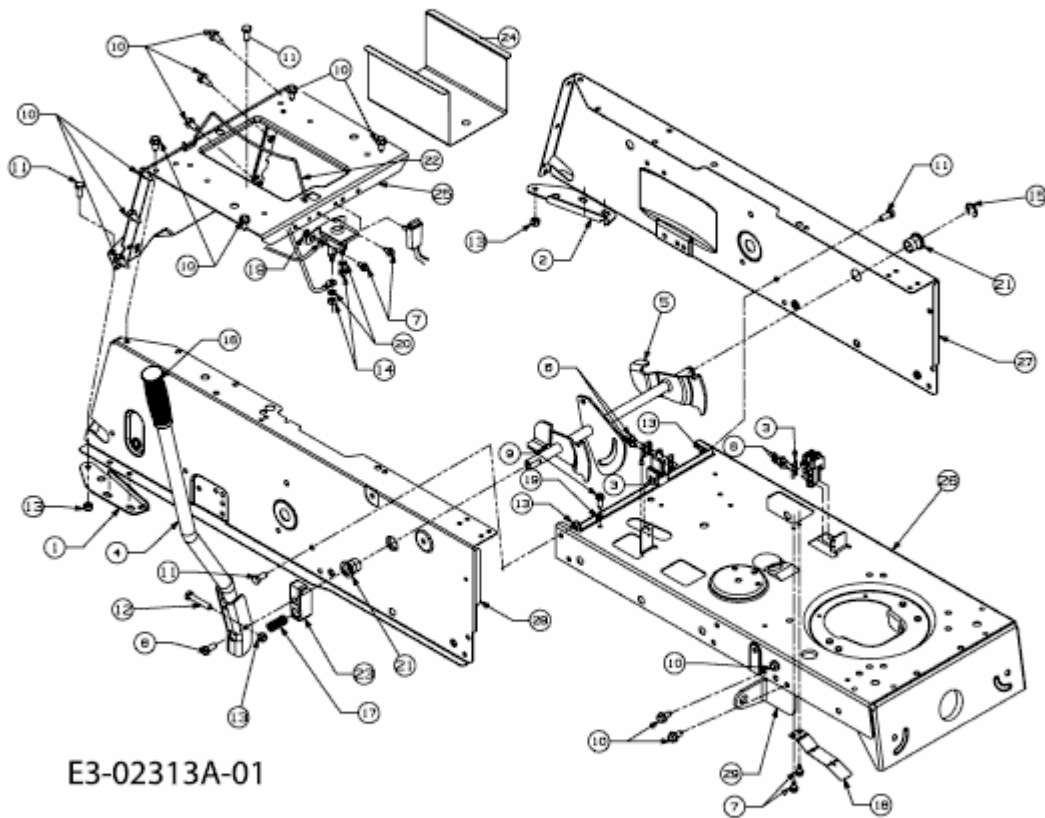


155/107 > 13AM660G752 (2004) > RAHMEN



E3-02313A-01