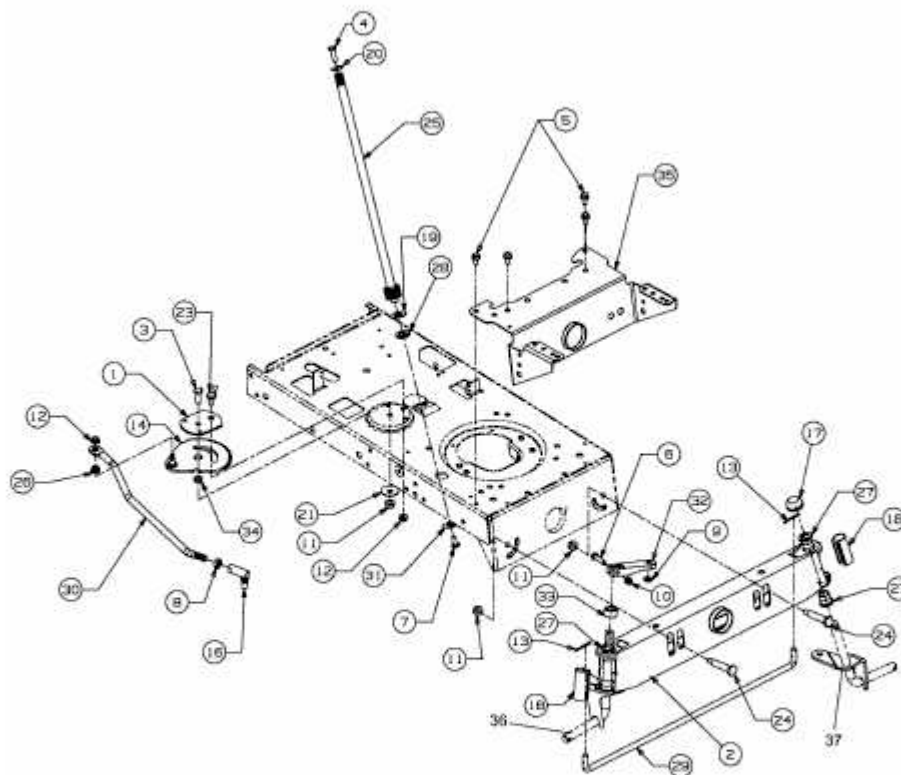


155/107 > 13AM660G752 (2004) > LENKUNG, VORDERACHSE



E3-02310A-01