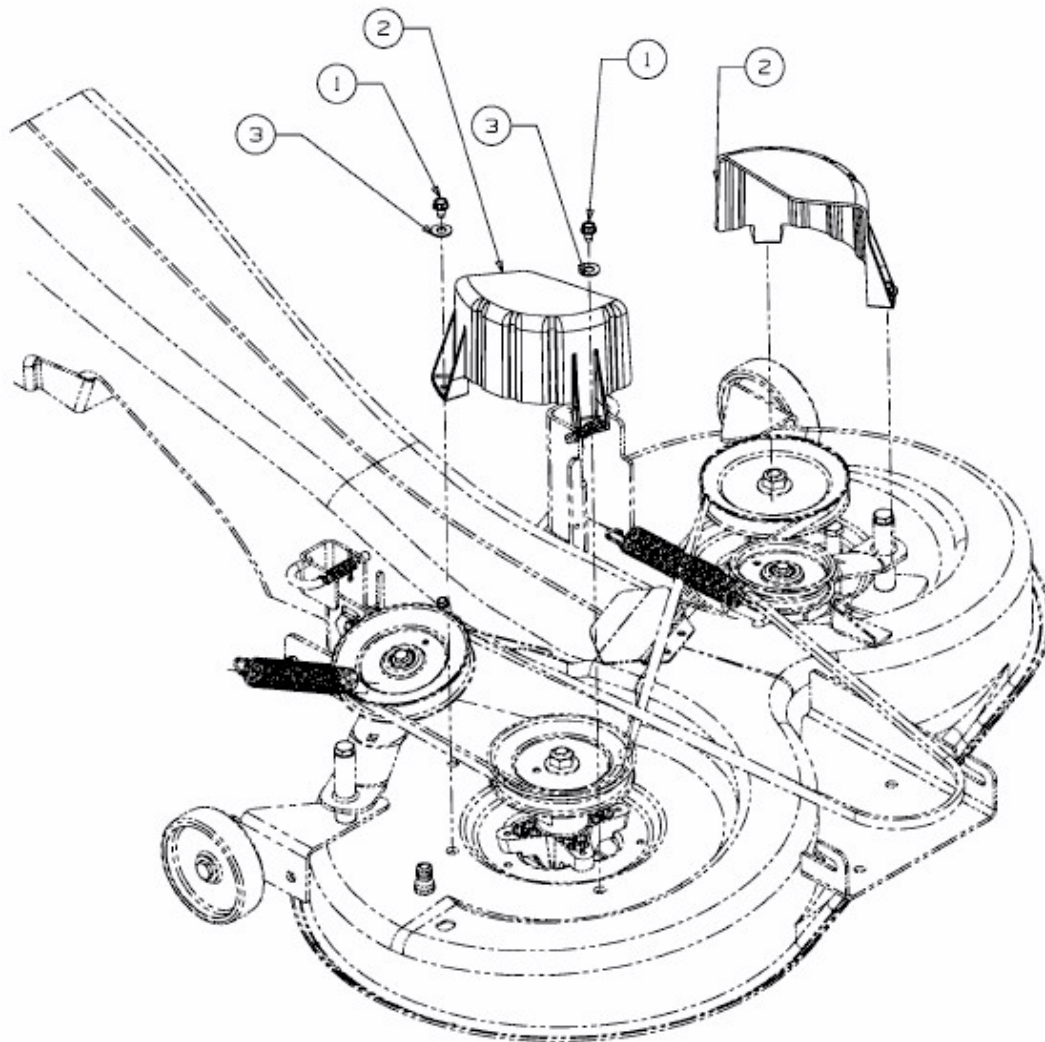


GL 15,5-105 H > 13AM493N640 (2009) > ABDECKUNGEN MÄHWERK N (41"/105CM)



E3-05187A-01