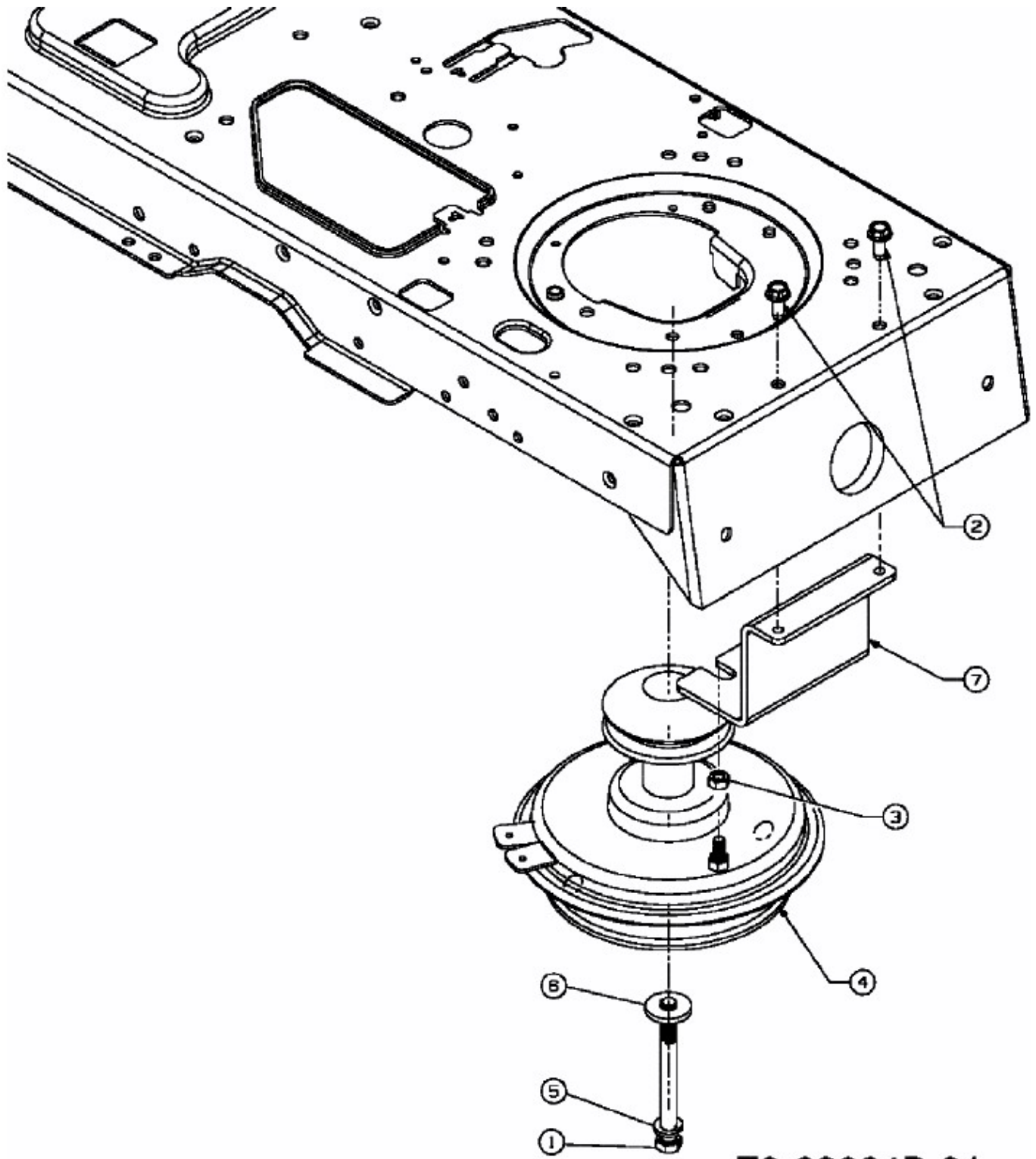


GL 15,5-105 H > 13AM493N640 (2009) > MOTORKEILRIEMENSCHLEIBE



E3-02064B-01