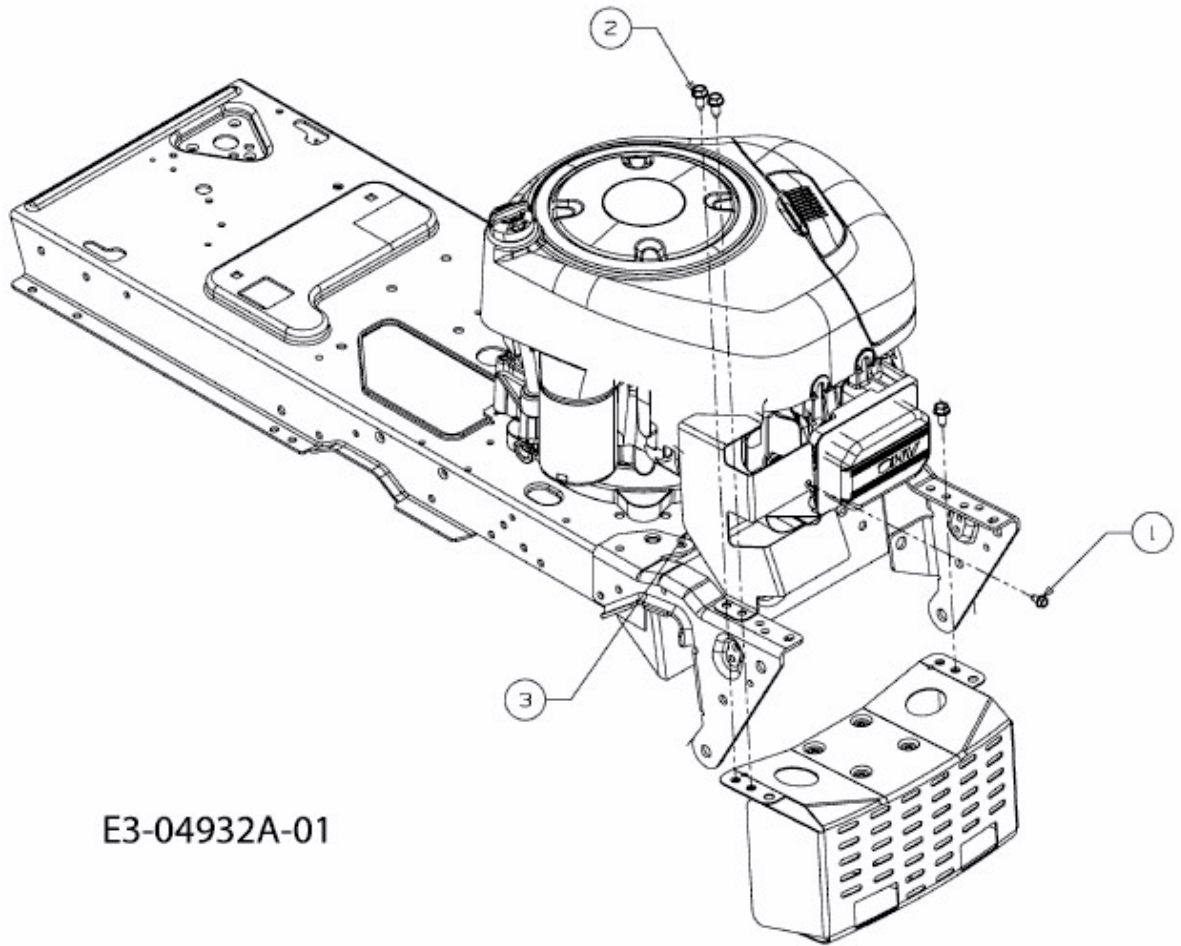


GL 15,5-105 H > 13AM493N640 (2009) > HITZESCHUTZ



E3-04932A-01