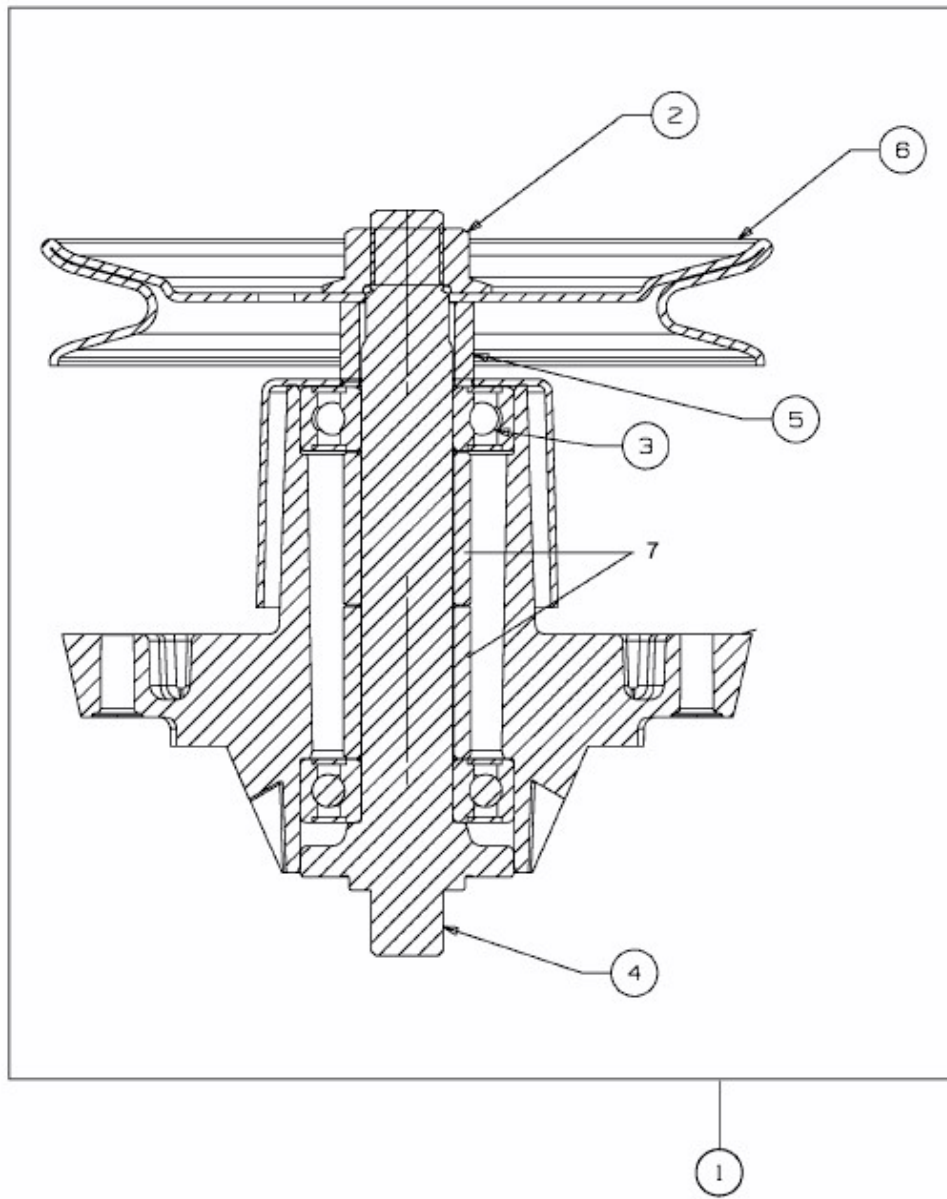


GL 15,5-105 H > 13AM493N640 (2009) > MESSERSPINDEL 618-04657



E3-03996A-01