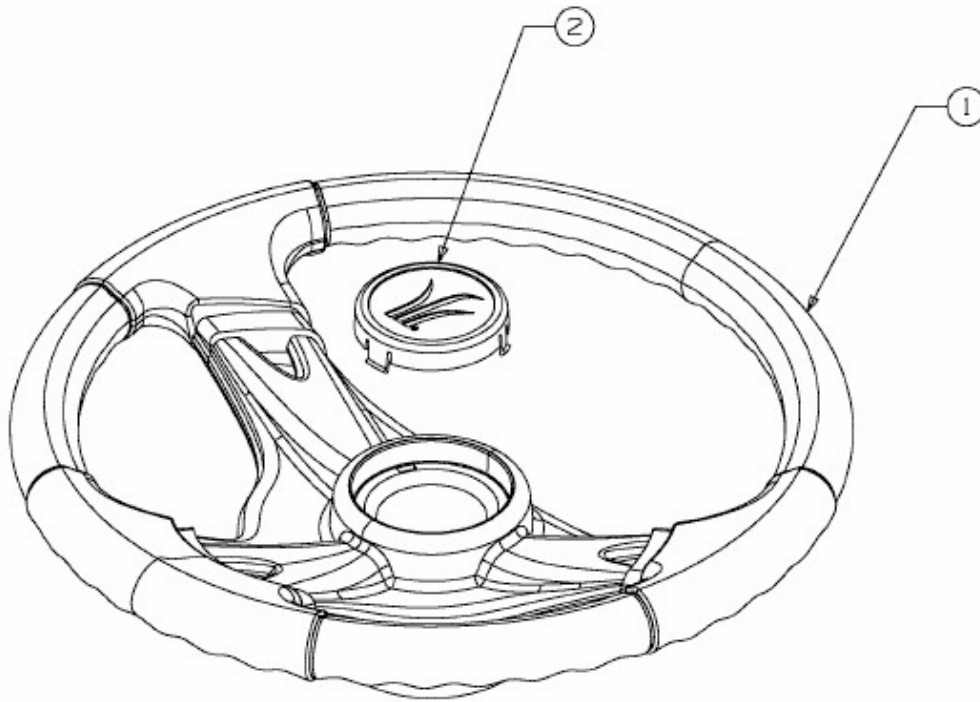


GL 15,5-105 H > 13AM493N640 (2009) > LENKRAD MIT LOGO



E3-02014A-01